

## INFORMATION PRODUIT

Date	10/11/2017
Numéro version	V0
Réf/Code article	683 191 05EN
Désignation	BRIK 1 S



# BRIK 1 S



Le **BRIK 1 S** est un **motoculteur** qui répondra aux attentes des particuliers exigeants.

Extrêmement fonctionnel, il offre une **multitude de possibilités** avec des **équipements agraires ou entraînés par prise de force**.

Il est livré de série avec une **sarclofraise de 50 cm de largeur de travail** permettant de travailler efficacement la terre.

Tout a été pensé pour faciliter le travail de l'utilisateur : les commandes ergonomiques au guidon et le système Quick-Fit permettant le **changement rapide des outils et des équipements**.

## INFORMATION PRODUIT

Date	10/11/2017
Numéro version	V0
Réf/Code article	683 191 05EN
Désignation	BRIK 1 S



## CARACTERISTIQUES TECHNIQUES

### Moteur

Marque	Type - Norme	Modèle	Cylindrée (cm <sup>3</sup> )	Puissance (ch/kw)	Soupapes en tête
Emak	4 Temps - Euro 2	K 800 H	183	4,4/3,3	Oui (OHV)
<b>Carburant</b>					Essence
<b>Capacité du réservoir de carburant (L)</b>					3
<b>Type de filtre à air</b>					Mousse + bain d'huile
<b>Démarrage</b>					Manuel

### Transmission

<b>Type (huile)</b>	Carter Aluminium, engrenages à bain d'huile (15W40)				
<b>Embrayage</b>	Multidisques à sec				
<b>Inverseur</b>	Oui				
<b>Vitesse (km/h) Roues d'origine</b>					Avant : 1,18
	Moteur 3600 tr/min				Arrière : 3
<b>Blocage de différentiel</b>	Non				

### Prise de force

<b>Système de fixation</b>	Quick-Fit				
<b>Sens de rotation</b>	Horaire				
<b>Vitesse de rotation (tr/min)</b>	1004				
<b>Type et nombre de cannelures</b>	15 x 8 DIN 5480				
<b>Commande</b>	Au guidon				

### Poste

#### de travail

<b>Guidon</b>	Ajustable en hauteur et en déport - Système d'amortissement des vibrations				
<b>Inversion de poste</b>	Oui				

### Roues

<b>Type</b>	4.00 x 8				
<b>Moyeux</b>	Fixe				
<b>Masses de roues (poids en kg)</b>	En option (2x15kg)				
<b>Freins</b>	Non				

### Fraise

<b>Largeur de travail (cm)</b>	35/50				
<b>Profondeur de travail (cm)</b>	Réglable sur 3 positions jusqu'à 14 cm				
<b>Diamètre des fraises (cm)</b>	26				
<b>Régime fraise (tr/min)</b>	309				
<b>Nombre de fraises</b>	4				
<b>Type de couteaux (nombre)</b>	Labour, en acier 6 mm d'épaisseur (16)				

### Autres

<b>Chape d'attelage, diamètre d'axe/hauteur (mm)</b>	En option 18/52				
<b>Poids avec sarclofraise (kg)</b>	75				

### Logistique (cellule)

<b>Poids brut (kg)</b>	72
<b>Longueur (cm)</b>	120
<b>Largeur (cm)</b>	68
<b>Hauteur (cm)</b>	82

EAN



## INFORMATION PRODUIT

Date	10/11/2017
Numéro version	V0
Réf/Code article	683 191 05EN
Désignation	BRIK 1 S



# BRIK 1 S

Le **moteur EMAK 4 temps K 800 H de 183 cc** se distingue par sa haute performance en terme de couple et de puissance fournie.

La **disposition des soupapes en tête (OHV)** permet des économies de carburant et une plus grande autonomie de travail.



**Commande d'embrayage EHS (Ergonomic Handling System)** permet de réduire les efforts et de simplifier les commandes pour l'utilisateur.



Le système de liaison **Quick-Fit** permet de **fixer rapidement et sans outils** les différents équipements sur la prise de force (sarclofraise, barre de coupe, etc...).



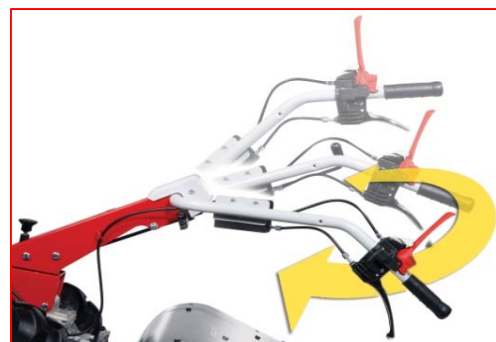
**Levier d'enclenchement de prise de force au guidon.**



Le **guidon réglable en hauteur et réversible à 180°** assure un maniement confortable et un gain de place lors du rangement.

Il permet également l'utilisation des outils frontaux.

**Guidon réglable en déport sur 3 positions.**



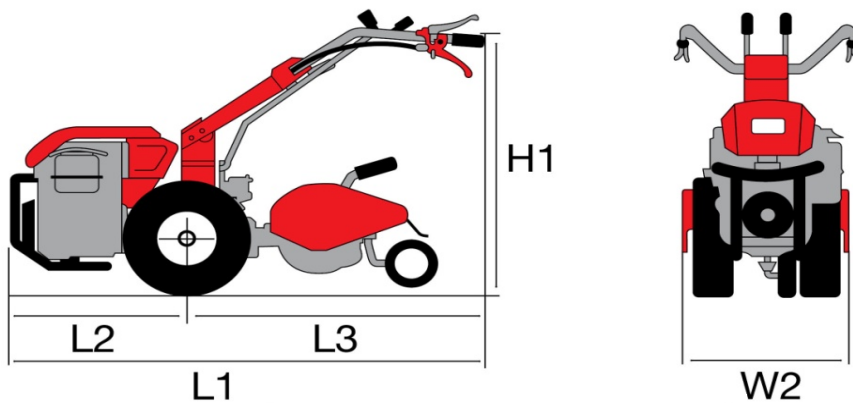
## INFORMATION PRODUIT

Date	10/11/2017
Numéro version	V0
Réf/Code article	683 191 05EN
Désignation	BRIK 1 S

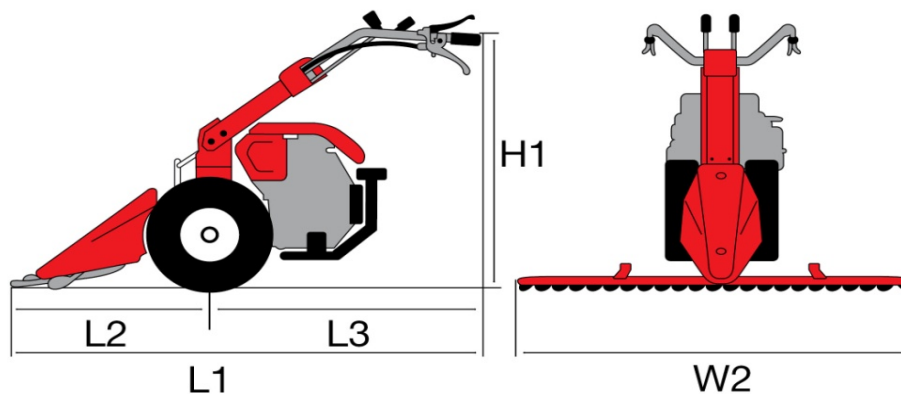


# BRIK 1 S

### Dimensions (mm)



L1	1440
L2	470
L3	970
H1	230-1050
W2	350-600



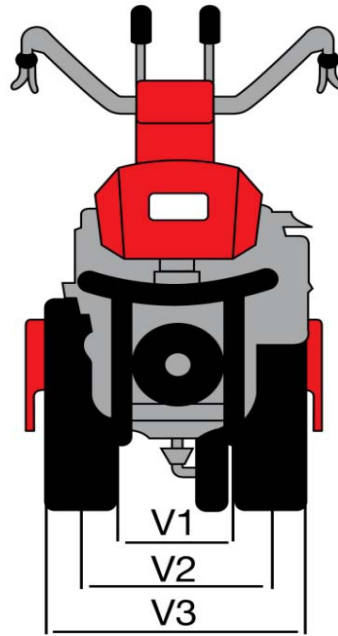
L1	1465
L2	600
L3	865
H1	345-1150
W2	900-1117

## INFORMATION PRODUIT

Date	10/11/2017
Numéro version	V0
Réf/Code article	683 191 05EN
Désignation	BRIK 1 S



# BRIK 1 S



### Roues d'origine 400x8 (largeur de roue = 10 cm)

#### Sans moyeux élargisseurs, voile de jante fixe

Position des roues	1	2
V1 (cm)	20	23
V2 (cm)	30	33
V3 (cm)	40	43

#### Avec moyeux élargisseurs 1976640

Position des roues	1	2
V1 (cm)	42	45
V2 (cm)	52	55
V3 (cm)	62	65

### Roues 16x6,5-8 (largeur de roue = 15 cm)

Si utilisation des masses de roues ajouter 3 cm à V3

V1 (cm)	25
V2 (cm)	40
V3 (cm)	55

