

## INFORMATION PRODUIT

Date	21/09/2017
Numéro version	V0
Réf/Code article	68359106EN
Désignation	KAM 7 S



# KAM 7 S



Le **KAM 7 S** est un **motoculteur polyvalent** qui répondra aux attentes des utilisateurs même les plus exigeants.

Le blocage de différentiel depuis le guidon rend ce **motoculteur très maniable**. Ses roues de 5.00 x 10 lui donne **une adhérence remarquable** même sur les terrains très difficiles.

Tout a été pensé pour faciliter le travail de l'utilisateur : commandes ergonomiques au guidon et Quick-Fit permettant **le changement rapide des outils et des équipements**.

Les lignes épurées du KAM 7 S, imaginées par le **designer italien GIUGIARO**, seront remarquées des utilisateurs appréciant les belles machines.

## INFORMATION PRODUIT

Date	21/09/2017
Numéro version	V0
Réf/Code article	68359106EN
Désignation	KAM 7 S



## CARACTERISTIQUES TECHNIQUES

### Moteur

Marque	Type - Norme	Modèle	Cylindrée (cm <sup>3</sup> )	Puissance (ch/kw)	Soupapes en tête
Emak	4 Temps - Euro 2	K 800 H	183	4,4/3,3	Oui (OHV)
<b>Carburant</b>					Essence
<b>Capacité du réservoir de carburant (L)</b>					3
<b>Type de filtre à air</b>					Mousse + bain d'huile
<b>Démarrage</b>					Manuel

### Transmission

<b>Type (huile)</b>	15W40
<b>Embrayage</b>	Conique
<b>Inverseur</b>	Oui, levier de commande au guidon
<b>Vitesse (km/h)</b>	Avant : 1,20 / 2,52 Arrière : 1,27 / 2,66
<b>Blocage de différentiel</b>	Oui, levier de commande au guidon

### Prise de force

<b>Système de fixation</b>	Quick-Fit
<b>Sens de rotation</b>	Horaire
<b>Vitesse de rotation (tr/min)</b>	973
<b>Type et nombre de cannelures</b>	20 x 17 DIN 5482
<b>Commande</b>	Au guidon

### Poste

#### de travail

<b>Guidon</b>	Ajustable en hauteur et en déport - Système d'amortissement des vibrations
<b>Inversion de poste</b>	Oui

### Roues

<b>Type</b>	5.00 x 10
<b>Moyeux</b>	Fixe
<b>Masses de roues (poids en kg)</b>	En option (2x15kg)
<b>Freins</b>	Indépendant sur chaque roue

### Fraise

<b>Largeur de travail (cm)</b>	60/50/40
<b>Profondeur de travail (cm)</b>	Réglable sur 7 positions jusqu'à 16 cm
<b>Diamètre des fraises (cm)</b>	28
<b>Régime fraise (tr/min)</b>	310
<b>Nombre de fraises</b>	4
<b>Type de couteaux (nombre)</b>	Labour, en acier 6 mm d'épaisseur (16)

### Autres

<b>Chape d'attelage, diamètre d'axe/hauteur (mm)</b>	18/55
<b>Poids avec sarclofraise (kg)</b>	120

### Logistique (cellule)

<b>Poids brut (kg)</b>	98
<b>Longueur (cm)</b>	116
<b>Largeur (cm)</b>	60
<b>Hauteur (cm)</b>	75

EAN



## INFORMATION PRODUIT

Date	21/09/2017
Numéro version	V0
Réf/Code article	68359106EN
Désignation	KAM 7 S



# KAM 7 S

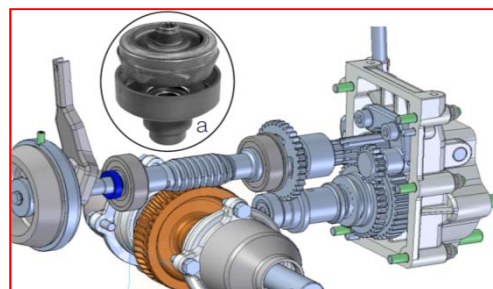
Le moteur EMAK 4 temps K 800 H de 183 cc se distingue par sa haute performance en terme de couple et de puissance fournie.

La **disposition des soupapes en tête (OHV)** permet des économies de carburant et une plus grande autonomie de travail.



**Robuste boîte de vitesses à bain d'huile avec boîtier en aluminium** et engrenages à vis sans fin, synonymes de fiabilité et de longévité.

Embrayage professionnel conique à sec (fig.a)



**Boîte de vitesses professionnelle en aluminium :**  
2 vitesse AV + 2 AR avec inverseur et différentiel.



**Commande d'embrayage EHS (Ergonomic Handling System)** permet de réduire les efforts et de simplifier les commandes pour l'utilisateur.



## INFORMATION PRODUIT

Date	21/09/2017
Numéro version	V0
Réf/Code article	68359106EN
Désignation	KAM 7 S



# KAM 7 S

**Levier de blocage différentiel (fig.a) et inverseur (fig.b) faciles d'accès** depuis le guidon.

**Le différentiel** transfère le couple moteur aux deux roues tout en **facilitant les manoeuvres** (virages, demi tours).

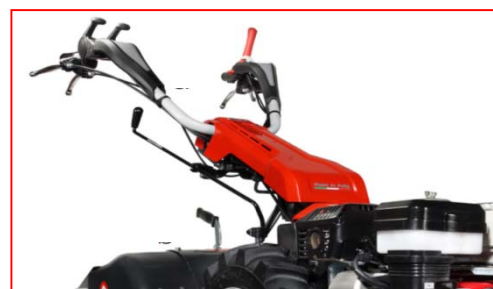


Le système de liaison **Quick-Fit** permet de **fixer rapidement et sans outils** les différents équipements sur la prise de force. (sarclofraise, barre de coupe, etc...).



Le **guidon réglable en hauteur et réversible à 180°** assure un maniement confortable et un gain de place lors du rangement.

Il permet également l'utilisation des outils frontaux.



**Guidon réglable en déport** sur 3 positions (levier d).

**Freins et commandes indépendants** pour faciliter les manoeuvres (leviers c).



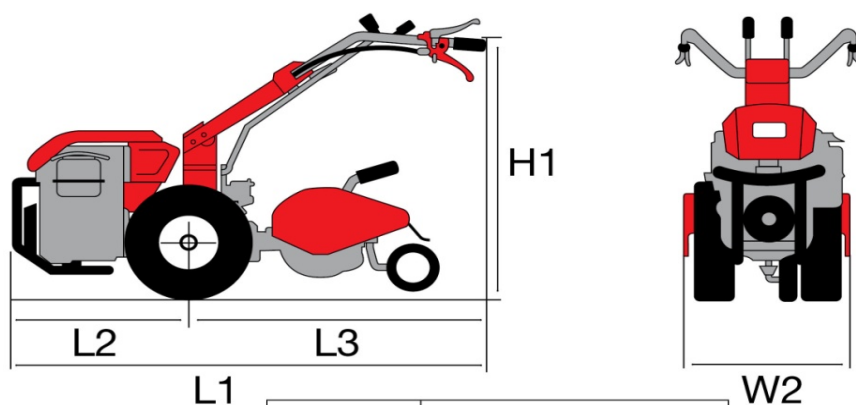
# INFORMATION PRODUIT

Date	21/09/2017
Numéro version	V0
Réf/Code article	68359106EN
Désignation	KAM 7 S

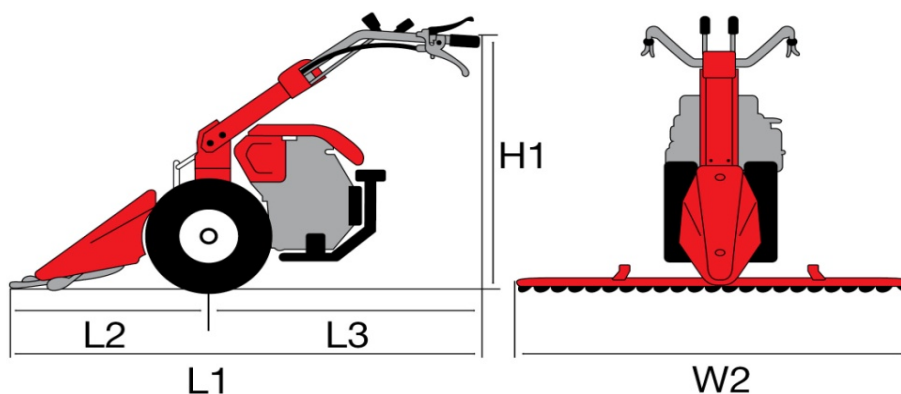


## KAM 7 S

### Dimensions (mm)



L1	1780
L2	570
L3	1210
H1	1340-470
W2	700-400



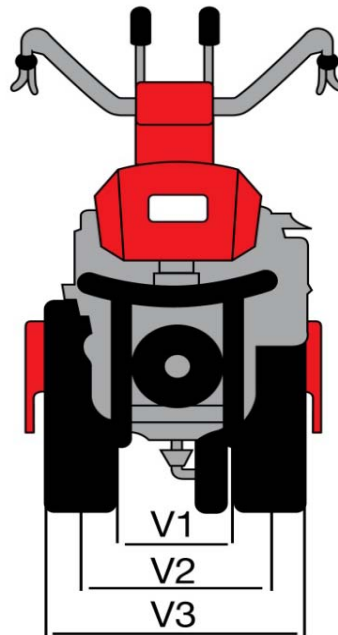
L1	1690
L2	900
L3	790
H1	1440-620
W2	1420-950

## INFORMATION PRODUIT

Date	21/09/2017
Numéro version	V0
Réf/Code article	68359106EN
Désignation	KAM 7 S



# KAM 7 S



**Roues d'origine 500x10 (largeur de roue = 13,5 cm)**

**Si voile de jante décalé ajouter 7 cm à V1, V2, V3**  
**Si utilisation des masses de roues ajouter 3 cm à V3**

**Sans moyeux élargisseurs**

V1 (cm)	24
V2 (cm)	37,5
V3 (cm)	51

**Si voile de jante décalé ajouter 7 cm à V1, V2, V3**  
**Si utilisation des masses de roues ajouter 3 cm à V3**

**Avec moyeux coulissants 5 positions**

Position moyeux	1	2	3	4	5
V1 (cm)	37,5	41,5	45,5	49,5	53,5
V2 (cm)	51	55	59	63	67
V3 (cm)	64,5	68,5	72,5	76,5	80,5

**Avec moyeux à vis**

**Si voile de jante décalé ajouter 7 cm à V1, V2, V3**  
**Si utilisation des masses de roues ajouter 3 cm à V3**

Position moyeux	Largeur minimum	Largeur maximum
V1 (cm)	36,5	59
V2 (cm)	50	72,5
V3 (cm)	63,5	86



## INFORMATION PRODUIT

Date	21/09/2017
Numéro version	V0
Réf/Code article	68359106EN
Désignation	KAM 7 S



# KAM 7 S

### Equipements disponibles

Code	Désignation		Remarque
1977402	FRAISE ARR.60CM RANCHER JUNIOR	Série	
1977230	CONTREPOIDS AV. 12Kg +VIS	Série	
1977340	ARRACHEUSE POMME DE TERRE	Option	Nécessite Att. Universel 1977330
1976565	ARRACHEUSE POMME DE TERRE PRO	Option	Nécessite Att. Universel 1977330
1976740	ARRACHEUSE POMME DE TERRE	Option	Liaison directe
1866964	ATTELAGE DE REMORQUE 18X55	Option	
1977330	ATTELAGE UNIVERSEL	Option	
1977110	BARRE DE COUPE COMPLETE PRO 115	Option	Contrepoids 1977124 conseillé
1977115	BARRE DE COUPE COMPLETE SEMI-PRO	Option	
1976540	BRABANT 1/4 TOUR 6"	Option	Nécessite Att. Universel 1977330
1976570	BUTTEUR MARAÎCHER	Option	Nécessite Att. Universel 1977330
1976750	BUTTEUR MARAÎCHER	Option	Liaison directe
1888740	CHAINES NEIGE CROIS. 5.00 - 10	Option	
1976550	CUTLIVATEUR CAN. 5 DENTS FLEX. GLISS.	Option	Nécessite Att. Universel 1977330
1976555	CUTLIVATEUR CAN. 5 DENTS FLEX. VIS	Option	Nécessite Att. Universel 1977330
1976730	CUTLIVATEUR CANADIEN 5 DENTS FLEX.	Option	Liaison directe
1976560	CUTLIVATEUR CANADIEN 5 DENTS RIG.	Option	Nécessite Att. Universel 1977330
1976562	CULTIVATEUR + ROULEAU	Option	Nécessite Att. Universel 1977330
1926410	FAUCHEUSE ROTATIVE TS650	Option	Nécessite QF 1977140 ou bague d'adaptation 1977141
1926422	FRAISE A NEIGE LS 500	Option	
1977407	SARCLOFRAISE 700mm	Option	
1977540	HERSE 15 DENTS + ROUE DE TRANSPORT	Option	Nécessite Att. Universel 1977330
1977125	LAME BULL FRONTALE 100 CM	Option	Contrepoids 1977480 conseillé
1888600	PAIRE MOYEUX DE ROUES REGLABLE	Option	
69209105	MOYEUX REGLABLE A VIS	Option	
1977210	PAIRE DE MASSES DE ROUE 500X10 (30kg)	Option	
1977200	PAIRE DE ROUES 500X10	Option	
70212240	QUICK FIT JUNIOR	Option	
1977140	QUICK-FIT KAM 5 ET RANCHER	Option	
1966957	REMORQUE 750 KG	Option	
1977100	ROUE TRANSPORT SARCLOFRAISE	Option	