

## INFORMATION PRODUIT

Date	02/12/2019
Numéro version	V0
Référence	683 391 07 AEN
Désignation	MAXTER H4S



# MAXTER H4S



Le **MAXTER H4S** est un **motoculteur professionnel** qui répondra aux attentes des utilisateurs les plus exigeants lors d'un usage intensif.

Le **moteur Honda de 389 cm<sup>3</sup>** est le compromis idéal entre poids et puissance.

Les différentes solutions techniques en font une machine **robuste, fiable et facile d'utilisation** :

- **Blocage de différentiel** au guidon
- **Freins** indépendants
- Système d'embrayage **EHS**
- **2 prises de force** (indépendante et synchronisée)
- **Boîte de vitesse en fonte d'aluminium** : 4 vitesses avant + 1 marche arrière
- Ensemble des commandes au **guidon réglable en hauteur et en déport**

## INFORMATION PRODUIT

Date	02/12/2019
Numéro version	V0
Référence	683 391 07 AEN
Désignation	MAXTER H4S



## CARACTERISTIQUES TECHNIQUES

### Moteur

Marque	Type - Norme	Modèle	Cylindrée (cm <sup>3</sup> )	Puissance (ch/kw)	Soupapes en tête
Honda	4 Temps - Euro 2	GX 340	389	10,8 / 8	Oui
<b>Carburant</b>					Essence
<b>Capacité du réservoir de carburant (L)</b>					6,1
<b>Type de filtre à air</b>					Mousse + bain d'huile
<b>Démarrage</b>					Manuel

### Transmission

<b>Type (huile)</b>	Carter fonte d'aluminium, engrenages à bain d'huile (15W40)				
<b>Embrayage</b>	Multidisques à sec avec commande EHS				
<b>Inverseur</b>	Oui				
<b>Vitesse (km/h)</b>	4 vitesses avant : 1,2/2,4/3,6/7,9				
Roues de 6,5-80x12 (moteur à 3600 tr/min)	1 vitesse arrière : 2,8				
<b>Blocage de différentiel</b>	Oui, levier de commande au guidon				

### Prise de force

<b>Système de fixation</b>	Quick-Fit				
<b>Sens de rotation</b> (prise de force principale)	Horaire en poste normal (anti-horaire en poste inversé)				
<b>Vitesse de rotation (tr/min)</b>	540/900 + 1 vitesse synchronisée avec l'avancement				
<b>Type et nombre de cannelures</b>	Infos à venir				
<b>Commande</b>	Au guidon				

### Poste

#### de travail

<b>Guidon</b>	Ajustable en hauteur et en déport - Système d'amortissement des vibrations				
<b>Inversion de poste</b>	Oui				

### Roues

<b>Type</b>	6,50-80x12				
<b>Moyeux</b>	A vis				
<b>Masses de roues</b>	2x25kg				
<b>Freins</b>	Indépendant sur chaque roue, commande au guidon				

### Fraise

(en option)

<b>Largeur de travail (cm)</b>	80				
<b>Profondeur de travail (cm)</b>	6 positions jusqu'à 16 cm				
<b>Diamètre des fraises (cm)</b>	32				
<b>Régime fraise (tr/min)</b>	278				
<b>Nombre de fraises</b>	6				
<b>Type de couteaux (nombre)</b>	Labour, acier 6 mm (24)				

### Autres

<b>Chape d'attelage, diamètre d'axe/hauteur (mm)</b>	18/80				
<b>Poids de la cellule avec roues de 6,50-80x12 (kg)</b>	180				

### Logistique (cellule)

<b>Poids brut (kg)</b>	140
<b>Longueur (cm)</b>	120
<b>Largeur (cm)</b>	65
<b>Hauteur (cm)</b>	98

EAN



## INFORMATION PRODUIT

Date	02/12/2019
Numéro version	V0
Référence	683 391 07 AEN
Désignation	MAXTER H4S



# MAXTER H4S

Le **moteur HONDA 4 temps GX 340 de 389 cc** se distingue par sa haute performance en terme de couple et de puissance fournie.

La **disposition des soupapes en tête (OHV)** permet des économies de carburant et une plus grande autonomie de travail.



**Commande d'embrayage EHS (Ergonomic Handling System)** permet de réduire les efforts et de simplifier les commandes pour l'utilisateur.



**Boîte de vitesses à bain d'huile avec boîtier en fonte d'aluminium et engrenages à vis sans fin**, synonymes de fiabilité et de longévité.



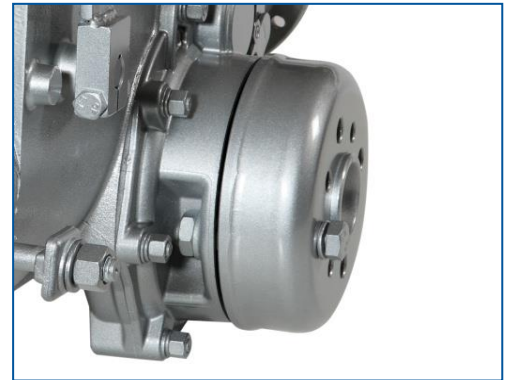
## INFORMATION PRODUIT

Date	02/12/2019
Numéro version	V0
Référence	683 391 07 AEN
Désignation	MAXTER H4S



# MAXTER H4S

**Demi-arbres renforcés avec réducteurs intégrés** offrant une meilleure transmission du couple sur tous types de surfaces.



**4 vitesses en marche avant + 1 en marche arrière** aussi bien en poste normal qu'en poste inversé.



**Levier de blocage différentiel** au guidon.

**Le différentiel** transfère le couple moteur aux deux roues tout en **facilitant les manoeuvres** (virages, demi-tours).



## INFORMATION PRODUIT

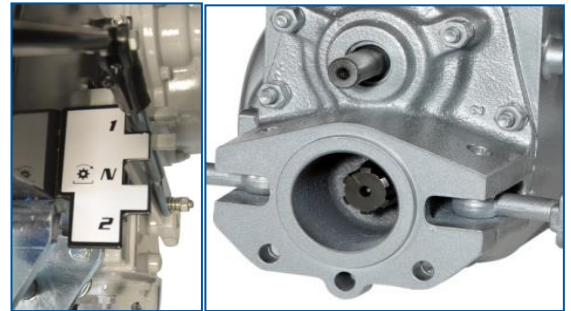
Date	02/12/2019
Numéro version	V0
Référence	683 391 07 AEN
Désignation	MAXTER H4S



# MAXTER H4S

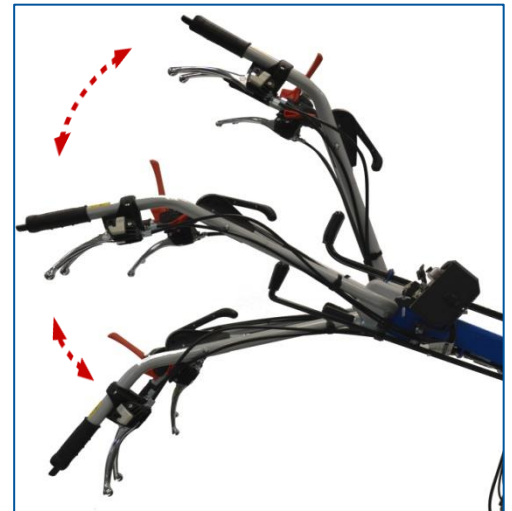
**Deux prises de force** : une indépendante possédant 2 vitesses et une synchronisée avec la vitesse d'avancement.

Commande de **sélection des vitesses** de rotation accessible **depuis le guidon**.



Le **guidon est réglable** en hauteur sur 7 positions et en déport sur 3 positions.

Il est **réversible à 180°** ce qui permet l'utilisation des outils frontaux ainsi qu'un gain de place lors du rangement et du transport.



**Freins et commandes indépendants** pour faciliter les manoeuvres.

**Verrouillage des freins** pour immobiliser le motoculteur facilement même en pente.



## INFORMATION PRODUIT

Date	02/12/2019
Numéro version	V0
Référence	683 391 07 AEN
Désignation	MAXTER H4S



# MAXTER H4S

## Equipements de série

**Roues agraires 6,50-80x12**  
Réf.69209078

**Masses de roues 2x25kg**  
Réf.69209077

**Masse avant 12 kg**  
Réf.1977230

**Moyeux à vis**  
Réf.69209105

Le système de liaison "**Quick-Fit**" permet de **fixer rapidement et sans outils** les différents équipements sur la prise de force. (sarclofraise, barre de coupe, etc...).

Réf.1977319



## INFORMATION PRODUIT

Date	02/12/2019
Numéro version	V0
Référence	683 391 07 AEN
Désignation	MAXTER H4S



# MAXTER H4S

## Equipements en option

### Sarclofraise 80 cm, 6 fraises Ø 320 mm

Réf.69219094

Montage type "Quick-Fit"



### Roue de transport pour sarclofraise.

Réf.1977100



### Moyeux 5 positions

Réf.1888600



### Attelage universel

Réf.1977332



### Brabant 1/2 tour 7"

Réf.1977530

### Brabant 1/4 tour 7"

Réf.1976580



## INFORMATION PRODUIT

Date	02/12/2019
Numéro version	V0
Référence	683 391 07 AEN
Désignation	MAXTER H4S



# MAXTER H4S

## *Equipements en option*

**Kit barre de coupe 115 cm et nez de faucheuse pro à bain d'huile**  
Réf.1977110



**Barre de coupe ESM 122 cm**  
Réf.67320188

**Barre de coupe ESM 142 cm**  
Réf.67320186

**Barre de coupe ESM 163 cm**  
Réf.67320208



**Masse d'équilibrage pour nez de faucheuse**  
Réf.70326340



**Faucheuse rotative TS 750**  
Réf.1926432





## INFORMATION PRODUIT

Date	02/12/2019
Numéro version	V0
Référence	683 391 07 AEN
Désignation	MAXTER H4S



# MAXTER H4S

## *Equipements en option*

### **Herse rotative ZIP 750**

Réf.1977385



### **Semoir pour ZIP 750**

Réf.1977384



### **Broyeur à fléaux TR 650 A**

Réf.1926431



### **Débroussailleuse rotative MDS 700**

Réf.1979339



## INFORMATION PRODUIT

Date	02/12/2019
Numéro version	V0
Référence	683 391 07 AEN
Désignation	MAXTER H4S



# MAXTER H4S

## *Equipements en option*

### Enfouisseur de pierre MWX 66

Réf.1977390



### Lame Bull frontale 100 cm

Réf.1977125



### Remorque REM 500

Réf.1966957



### Chaînes à neige croisillons 6,50-80x12

Réf.1888742



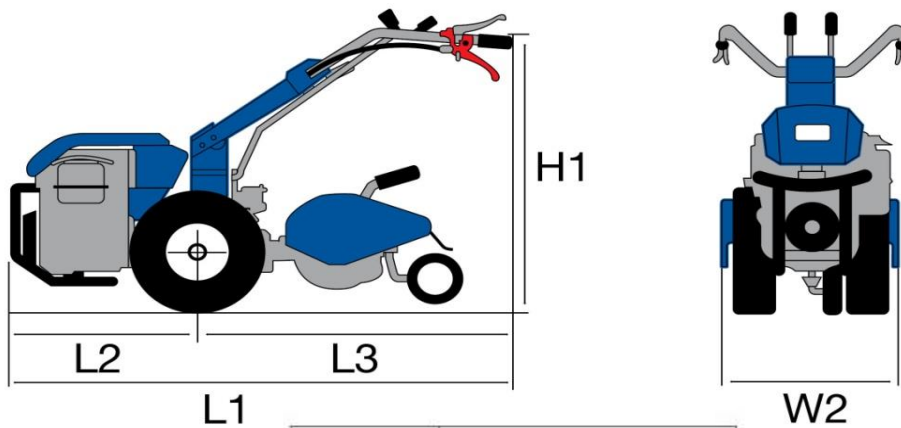
# INFORMATION PRODUIT

Date	02/12/2019
Numéro version	V0
Référence	683 391 07 AEN
Désignation	MAXTER H4S

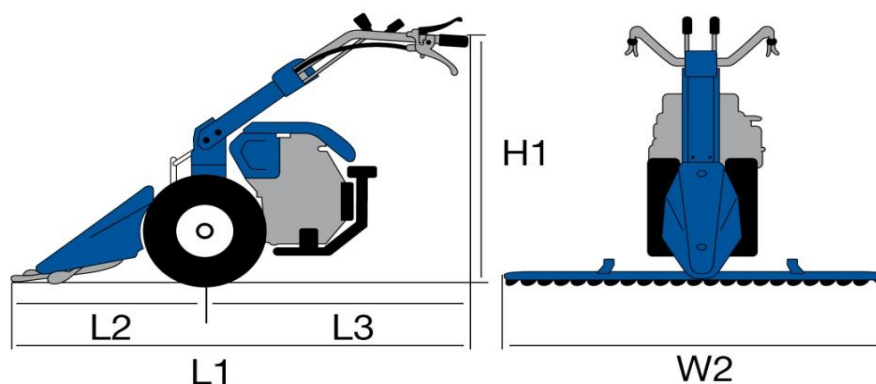


# MAXTER H4S

## Dimensions (mm)



L1	2180
L2	730
L3	1450
H1	600-1300
W2	600-900



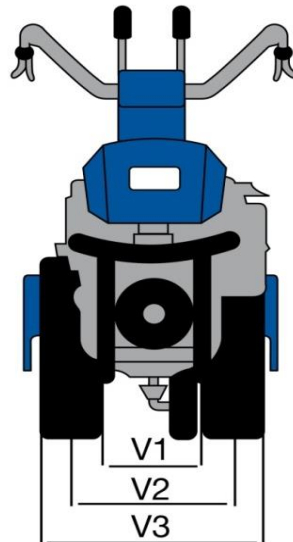
L1	2185
L2	1125
L3	1060
H1	700-1300
W2	1150-1600

## INFORMATION PRODUIT

Date	02/12/2019
Numéro version	V0
Référence	683 391 07 AEN
Désignation	MAXTER H4S



# MAXTER H4S



**Roues 6,5/80x12 (largeur de roue = 15,5 cm)**

**Si voile de jante décalé ajouter 13 cm à V1, V2, V3  
Si utilisation des masses de roues ajouter 9 cm à V3**

**Avec moyeux coulissants 5 positions**

Position moyeux	1	2	3	4	5
V1 (cm)	52	60	64	68	72
V2 (cm)	67,5	71,5	75,5	79,5	83,5
V3 (cm)	83	87	91	95	99

**Avec moyeux à vis**

**Si voile de jante décalé ajouter 13 cm à V1, V2, V3  
Si utilisation des masses de roues ajouter 9 cm à V3**

Position moyeux	Largeur minimum	Largeur maximum
V1 (cm)	50,5	72,5
V2 (cm)	66	88
V3 (cm)	81,5	103,5

## INFORMATION PRODUIT

Date	02/12/2019
Numéro version	V0
Référence	683 391 07 AEN
Désignation	MAXTER H4S



# MAXTER H4S

### Equipements disponibles en option

69219094	Sarclofraise 80 cm 6 fraises Ø 320 mm	Fixation par Quick-Fit
1977100	Roue de transport pour sarclofraise	
1888600	Moyeux réglables 5 positions	
1977332	Attelage universel	
1976579	Billonneuse 2 soc réglable 5"	Nécessite Attelage universel 1977332
1977530	Brabant 1/2 tour 7"	
1976580	Brabant 1/4 tour 7"	
1976570	Butteur maraîcher 4 réglages	
1976578	Cadre butteur double rangs réglable	
1977540	Herse 15 dents avec roue de transport	
1976756	Parroir à allée 70 cm	
1976550	Cultivateur canadien 5 dents flexibles écartement par glissière	
1976555	Cultivateur canadien 5 dents flexibles écartement par vis	
1976560	Cultivateur canadien 5 dents rigides écartement par vis	
1976562	Cultivateur canadien dents flexibles + rouleau	
1977110	Barre de coupe 115 cm + nez de faucheuse (mécanisme à bain d'huile)	Fixation par Quick-Fit, nécessite masse d'équilibrage
67320188	Barre de coupe ESM 122 CM	Nécessite l'adaptateur 1977352
67320186	Barre de coupe ESM 142 CM	
67320208	Barre de coupe ESM 163 CM	
70326340	Masse d'équilibrage 8KG	
1977352	Adaptateur pour barre de coupe ESM	
1926432	Faucheuse rotative TS 750	Fixation par Quick-Fit
1926431	Broyeur à fléaux TR 650 A	
1979339	Débroussailleuse rotative MDS 700	
1977390	Enfouisseur de pierres MWX 66	Fixation par Quick-Fit nécessite contre poids balancier 1977478
1977385	Herse rotative ZIP 750	
1977384	Semoir pour ZIP 750	
1977473	Contre poids balancier	4 plaques de 9,5 kg
1977125	Lame bull frontale 100 CM	Fixation par Quick-Fit
1926430	Fraise à neige LS800	Fixation par Quick-Fit
1888742	Chaines à neige croisillons 6,50-80x12	
1966957	Remorque REMS 500	Nécessite attelage 1866966