

INFORMATION PRODUIT

Date	08/11/2017
Numéro version	V0
Réf/Code article	683 191 06EN
Désignation	FARMER K2S



FARMER K2S



Le **FARMER K2S** est un **motoculteur** qui répondra aux attentes des particuliers exigeants.

Extrêmement fonctionnel, il offre une **multitude de possibilités** avec des **équipements agraires ou entraînés par prise de force**.

Il est livré de série avec une **sarclofraise de 50 cm de largeur de travail** permettant de travailler efficacement la terre.

Tout a été pensé pour faciliter le travail de l'utilisateur : les commandes ergonomiques au guidon et le système Quick-Fit permettant **le changement rapide des outils et des équipements**.

INFORMATION PRODUIT

Date	08/11/2017
Numéro version	V0
Réf/Code article	683 191 06EN
Désignation	FARMER K2S



CARACTERISTIQUES TECHNIQUES

Moteur

Marque	Type - Norme	Modèle	Cylindrée (cm ³)	Puissance (ch/kw)	Soupapes en tête
Emak	4 Temps - Euro 2	K 800 H	183	4,4/3,3	Oui (OHV)
Carburant					Essence
Capacité du réservoir de carburant (L)					3
Type de filtre à air					Mousse + bain d'huile
Démarrage					Manuel

Transmission

Type (huile)	Carter Aluminium, engrenages à bain d'huile (15W40)				
Embrayage	Multidisques à sec				
Inverseur	Oui				
Vitesse (km/h) Roues d'origine					Avant : 1,18
	Moteur 3600 tr/min				Arrière : 3
Blocage de différentiel	Non				

Prise de force

Système de fixation	Quick-Fit				
Sens de rotation	Horaire				
Vitesse de rotation (tr/min)	1004				
Type et nombre de cannelures	15 x 8 DIN 5480				
Commande	Au guidon				

Poste

de travail

Guidon	Ajustable en hauteur et en déport - Système d'amortissement des vibrations				
Inversion de poste	Oui				

Roues

Type	4.00 x 8				
Moyeux	Fixe				
Masses de roues (poids en kg)	En option (2x15kg)				
Freins	Non				

Fraise

Largeur de travail (cm)	35/50				
Profondeur de travail (cm)	Réglable sur 3 positions jusqu'à 14 cm				
Diamètre des fraises (cm)	26				
Régime fraise (tr/min)	309				
Nombre de fraises	4				
Type de couteaux (nombre)	Labour, en acier 6 mm d'épaisseur (16)				

Autres

Chape d'attelage, diamètre d'axe/hauteur (mm)	En option 18/52				
Poids avec sarclofraise (kg)	75				

Logistique (cellule)

Poids brut (kg)	72
Longueur (cm)	120
Largeur (cm)	68
Hauteur (cm)	82

EAN



INFORMATION PRODUIT

Date	08/11/2017
Numéro version	V0
Réf/Code article	683 191 06EN
Désignation	FARMER K2S



FARMER K2S

Le **moteur EMAK 4 temps K 800 H de 183 cc** se distingue par sa haute performance en terme de couple et de puissance fournie.

La **disposition des soupapes en tête (OHV)** permet des économies de carburant et une plus grande autonomie de travail.



Commande d'embrayage EHS (Ergonomic Handling System) permet de réduire les efforts et de simplifier les commandes pour l'utilisateur.



Le système de liaison **Quick-Fit** permet de **fixer rapidement et sans outils** les différents équipements sur la prise de force (sarclofraise, barre de coupe, etc...).



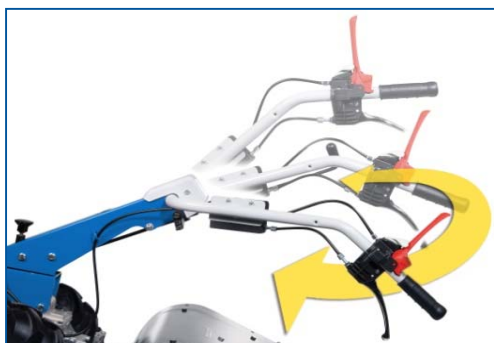
Levier d'enclenchement de prise de force au guidon.



Le **guidon réglable en hauteur et réversible à 180°** assure un maniement confortable et un gain de place lors du rangement.

Il permet également l'utilisation des outils frontaux.

Guidon réglable en déport sur 3 positions.



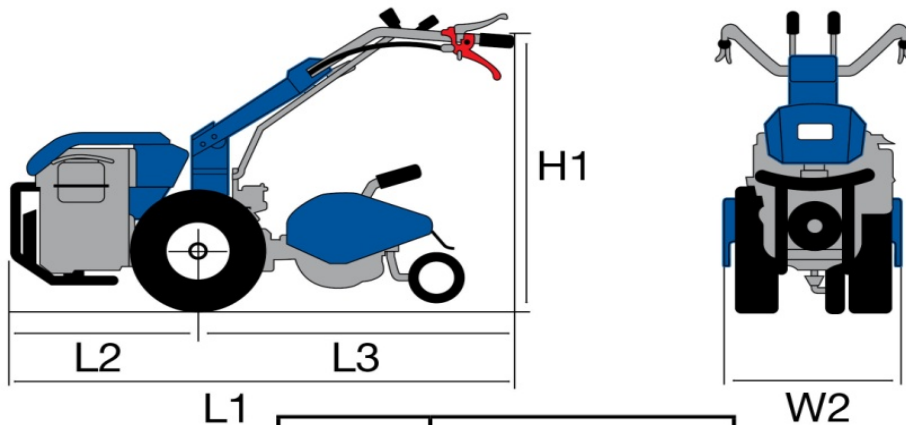
INFORMATION PRODUIT

Date	08/11/2017
Numéro version	V0
Réf/Code article	683 191 06EN
Désignation	FARMER K2S

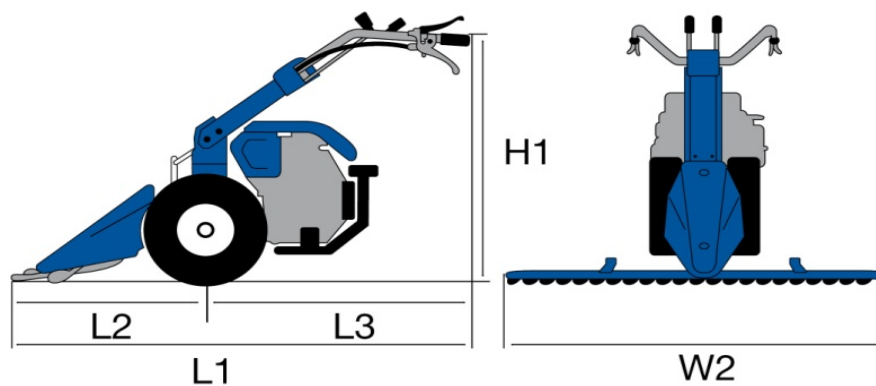


FARMER K2S

Dimensions (mm)



L1	1440
L2	470
L3	970
H1	230-1050
W2	350-600



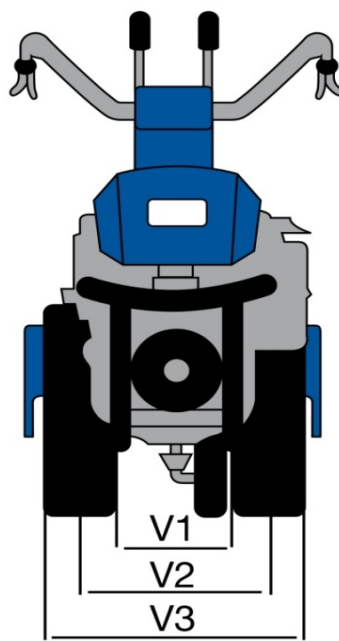
L1	1465
L2	600
L3	865
H1	345-1150
W2	900-1117

INFORMATION PRODUIT

Date	08/11/2017
Numéro version	V0
Réf/Code article	683 191 06EN
Désignation	FARMER K2S



FARMER K2S



Roues d'origine 400x8 (largeur de roue = 10 cm)

Sans moyeux élargisseurs, voile de jante fixe

Position des roues	1	2
V1 (cm)	20	23
V2 (cm)	30	33
V3 (cm)	40	43

Avec moyeux élargisseurs 1976640

Position des roues	1	2
V1 (cm)	42	45
V2 (cm)	52	55
V3 (cm)	62	65

Roues 16x6,5-8 (largeur de roue = 15 cm)

Si utilisation des masses de roues ajouter 3 cm à V3

V1 (cm)	25
V2 (cm)	40
V3 (cm)	55

