



IB 260

TAVOLE RICAMBI ARIEGGIATORE
SPARE PARTS SCARIFIER
NOMENCLATURE PIECES DE RECHANGE
SCARIFICATEURS



CODICE MACCHINA: **IB-260**
MATRICOLA DA NR. / SERIAL NUMBER FROM: **160001**
DATA / DATE: **15/07/2016** (Rev: **00**)
IT-Lingua Originale



Sommario

D047900	- GRUPPO REG. ALTEZZA	4
D048000.1	- GRUPPO MANUBRIO CON RASCHIATORI	6
D048200	- GRUPPO MOTORE CON CUSCINETTI	8
D048300.1	- GRUPPO TRASMISSIONE DP	10
D048400.1	- GRUPPO TAGLIO LAME MOBILI DP	12

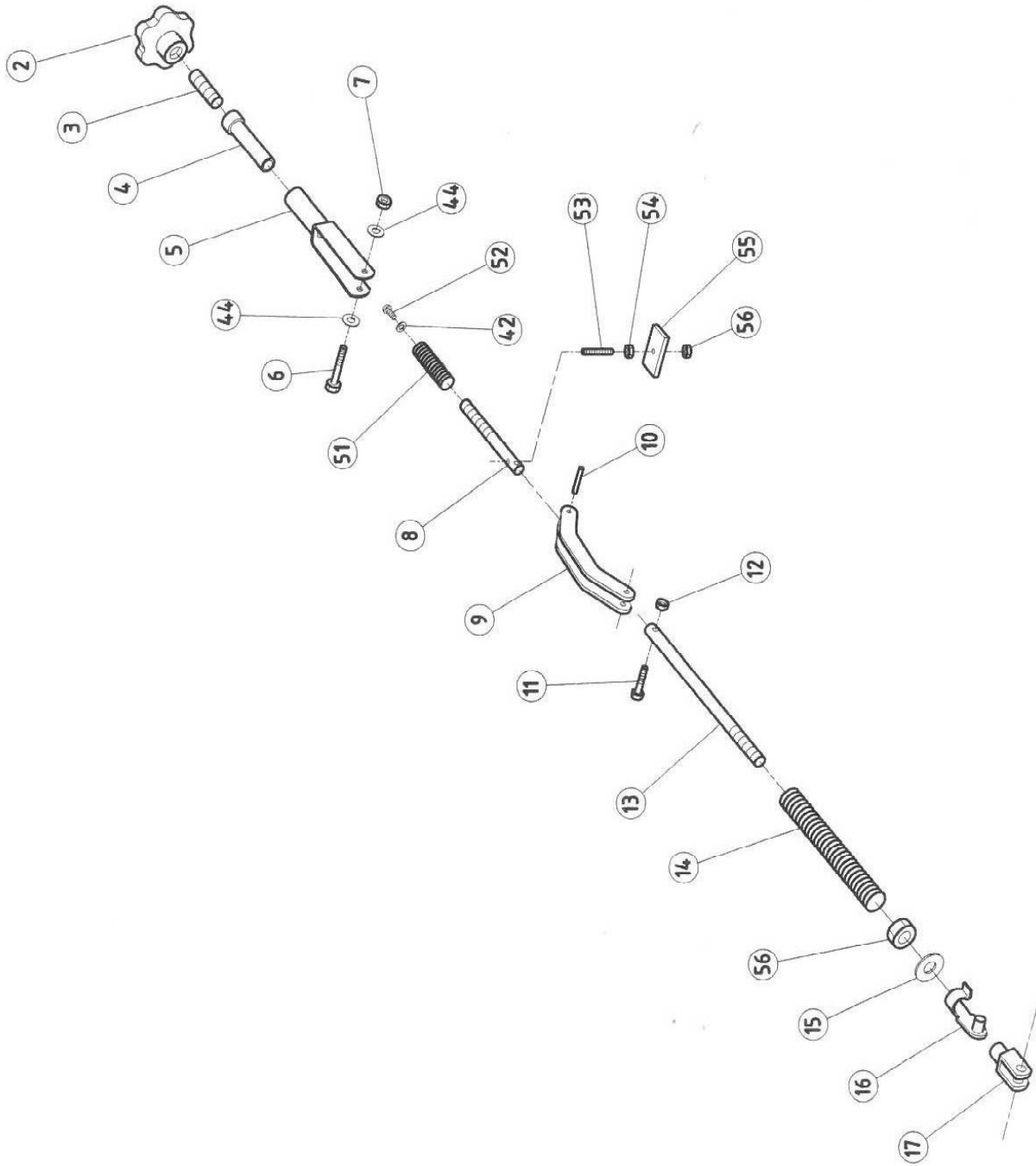
Summary

D047900	- HEIGHT ADJUSTMENT GROUP	4
D048000.1	- HANDLEBAR GROUP WITH SCRAPERS	6
D048200	- MOTOR WITH BEARING	8
D048300.1	- GROUP TRANSMISSION DP	10
D048400.1	- CUTTING BLADE GROUP DP	12

Sommaire

D047900	- GROUPE DE REGLAGE HAUTEUR	4
D048000.1	- GROUPE GUIDON AVEC RACLEURS	6
D048200	- GROUPE MOTEUR AVEC ROULEMENTS	8
D048300.1	- GROUPE TRANSMISSION DP	10
D048400.1	- GROUPE DE COUPE LAME MOBILE DP	12

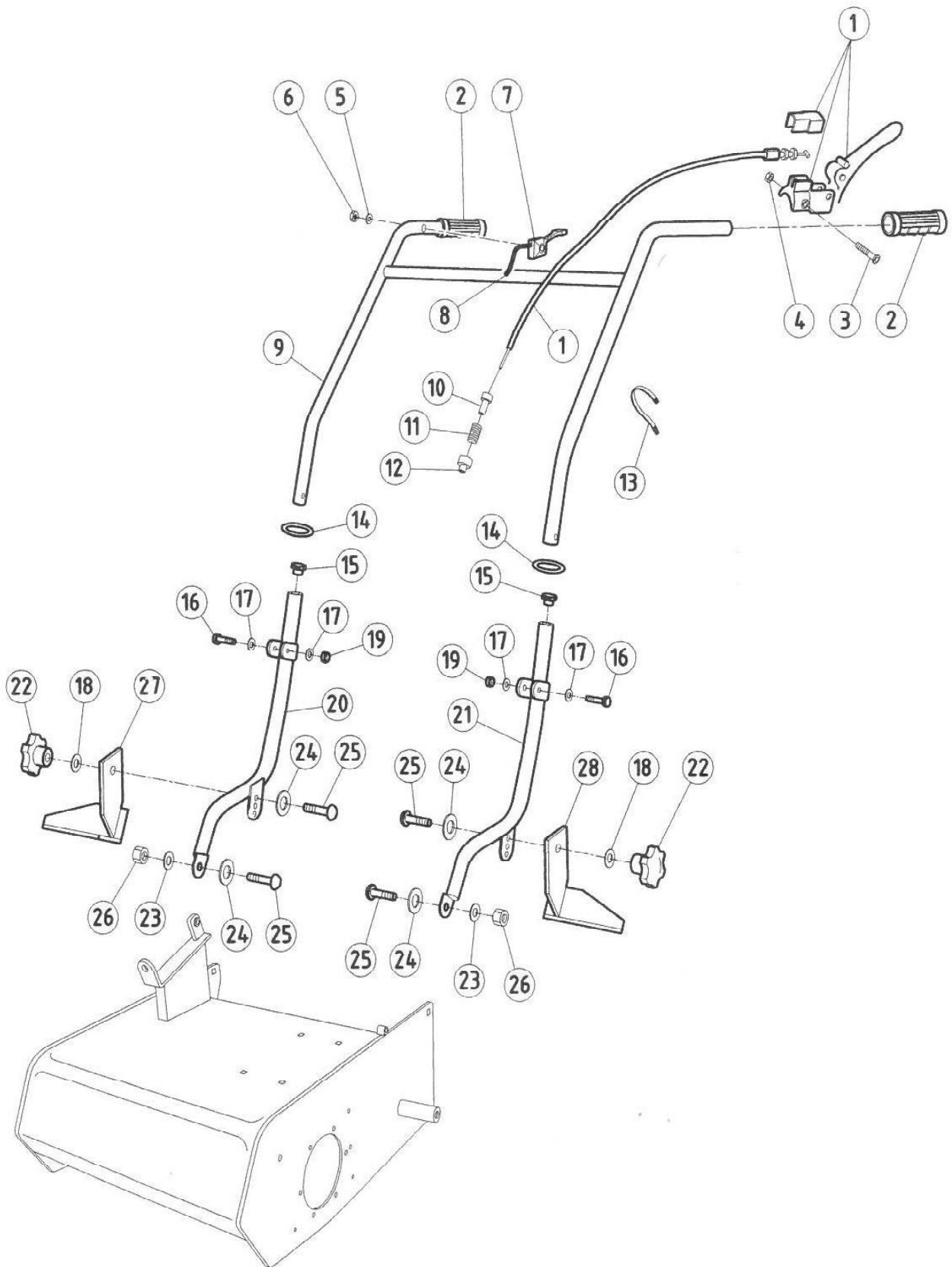
D047900 - GRUPPO REG. ALTEZZA



D047900 - GRUPPO REG. ALTEZZA

Rif.	Codice	Descrizione	Qtà
002	PTCC30700	VOLANTINO MOD.1052/F DIAM 70 M14	1
003	PTCC31900	GRANO A PUNTA VCE UNI 5927 M14X40 Z.G	1
004	PTD042100ZB	CANOTTO PER REGOLAZIONE	1
005	PTD042000ZB	FORCELLA	1
006	P1010120	VTE M8X40 UNI 5737 PARZ.FIL. Z.G	1
007	PTCC08300	AUTOBLOC A982 M8 H10 Z.G	1
008	PTD042300ZB	TIRANTE 12X90	1
009	PTD042400ZB	TIRANTE SAGOMATO	2
010	PTCC22800	SPINA ELASTICA DIN 1481 5X20	1
011	PTD044500	VITE M5X40 CC32100 TAGLIATA A mm 28	1
012	PTCC09800	AUTOBLOC A982 M5 H 6.5 Z.G	1
013	PTD042200ZB	TIRANTE 12X260	1
014	PTD040600-1ZB	MOLLA 23X200	1
015	P1020123	RPN U 6592 FE 12 Z.G	1
016	PTT096500	CLIP PER FORCELLA 10X20	1
017	PTT096400	FORCELLA DIN 71752 G10X20	1
042	1020013A1	RPN U 6592 FE 6 Z.G	1
044	PTCC07900	RONDELLA ONDULATA DIAM 8 DIN 137 P Z.G	2
051	PTF076100ZB	MOLLA 12.5X38	1
052	PTCC43400	VSP U 5933 M6X12 ZG	1
053	PTCC32700	PRIGIONIERO M6 X 20 UNI 5911	1
054	PTCC09200	DE ALTI U 5587 M6 H6 Z.G	1
055	PTD044900ZB	PIASTRINA 20X4	1
056	PTCC25600	DE BASSO U 5589 M6 H4 Z.G	1

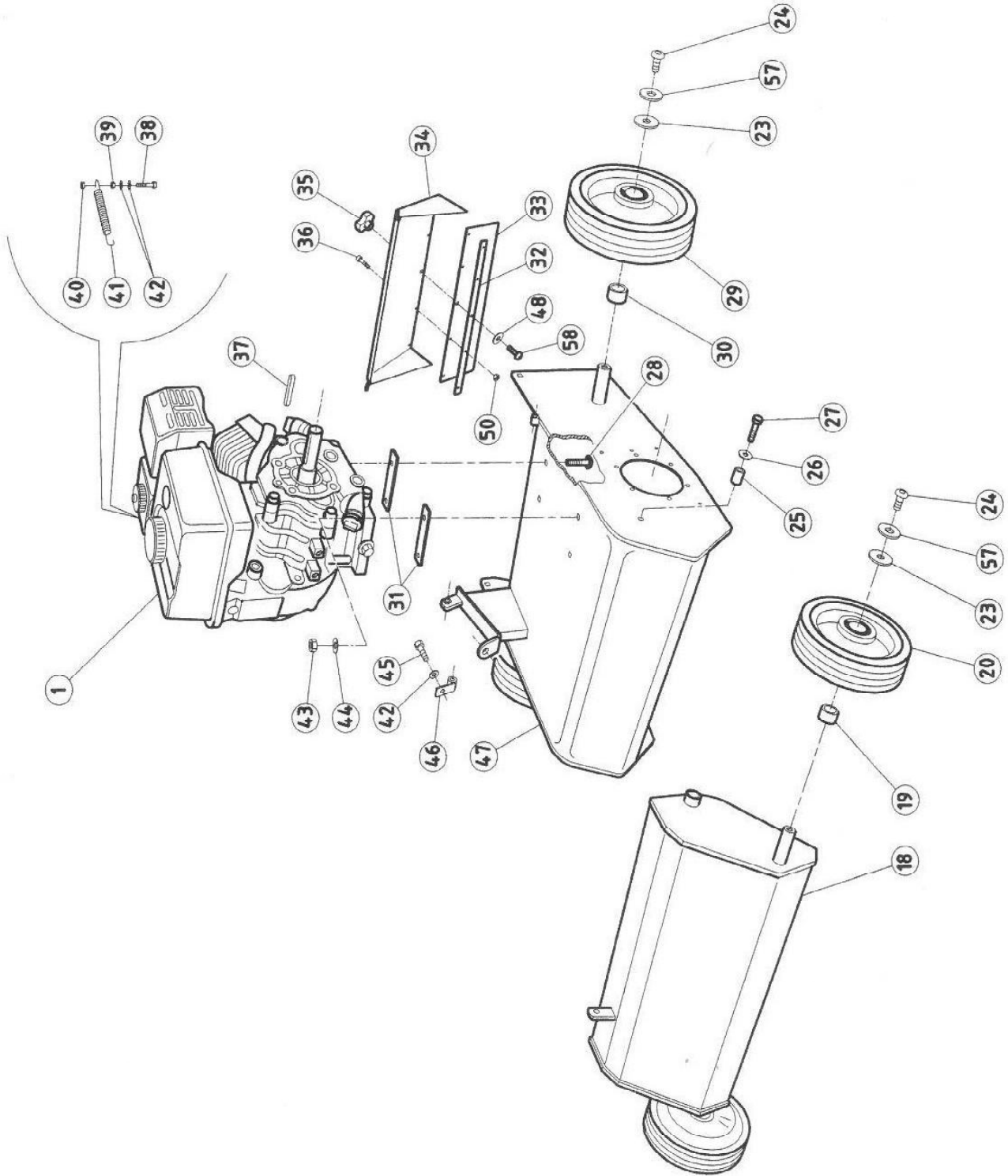
D048000.1 - GRUPPO MANUBRIO CON RASCHIATORI



D048000.1 - GRUPPO MANUBRIO CON RASCHIATORI

Rif.	Codice	Descrizione	Qtà
001	PTD043900	LEVA TENDICINGHIA GIALLA SX	1
002	PTT096200	MANOPOLA TUBO DIAM 26 1MA08010	2
003	PTCC21500	VTCE M6X55 UNI 5931 Z.G	1
004	1050003A1	AUTOBLOC B985 M6 H6 Z.G	1
005	1020013A1	RPN U 6592 FE 6 Z.G	1
006	PTCC16900	AUTOBLOC A982 M6 H8 Z.G	1
007	PTT096000	ACCELERATORE 1AG00215	1
008	PTD044000	FILO ACCEL.GUAINA mm 1160 FILO + mm 140	1
009	PTD042700VE	MANUBRIO SUPERIORE	1
010	PTF084600ZB	GUIDAFILO 12X25	1
011	PTM066900ZB	MOLLA 12.5X22.5	1
012	PTF084500ZB	GUIDAMOLLA 15X22	1
013	5040001A1	FASCETTA FERMACAVI PLASTICA NERA	1
014	PTD043300ZB	ANELLO PER STEGOLE	2
015	PTCC27300	TAPPO CHIUSURA 3100 DIAM 25	2
016	P1010152	VTE M8X50 UNI 5737 PARZ.FIL. Z.G	2
017	1020014A1	RPN U 6592 FE 8 Z.G	4
018	PTCC29000	RONDELLA SPECIALE 10 X 30 X 4 ZG	4
019	PTCC08300	AUTOBLOC A982 M8 H10 Z.G	2
020	PTD041100VE	MANUBRIO INFERIORE DX	1
021	PTD042600VE	MANUBRIO INFERIORE SX	1
022	PTCC30800	VOLANTINO MOD.1052/F DIAM 60 M10	2
023	PTCC16500	RONDELLA ONDULATA DIAM 10X21 DIN 137 Z.G	2
024	P1020155	RPN U 6592 FE 14 Z.G	4
025	PTCC31800	VTTSD TE.TO.QU.SO.TE M10X25 U5731 S/DADO	4
026	PTCC17000	AUTOBLOC A982 M10 H 11.5 Z.G	2
027	PTD045900ZB	RASCHIATORE DX	1
028	PTD046000ZB	RASCHIATORE SX	1

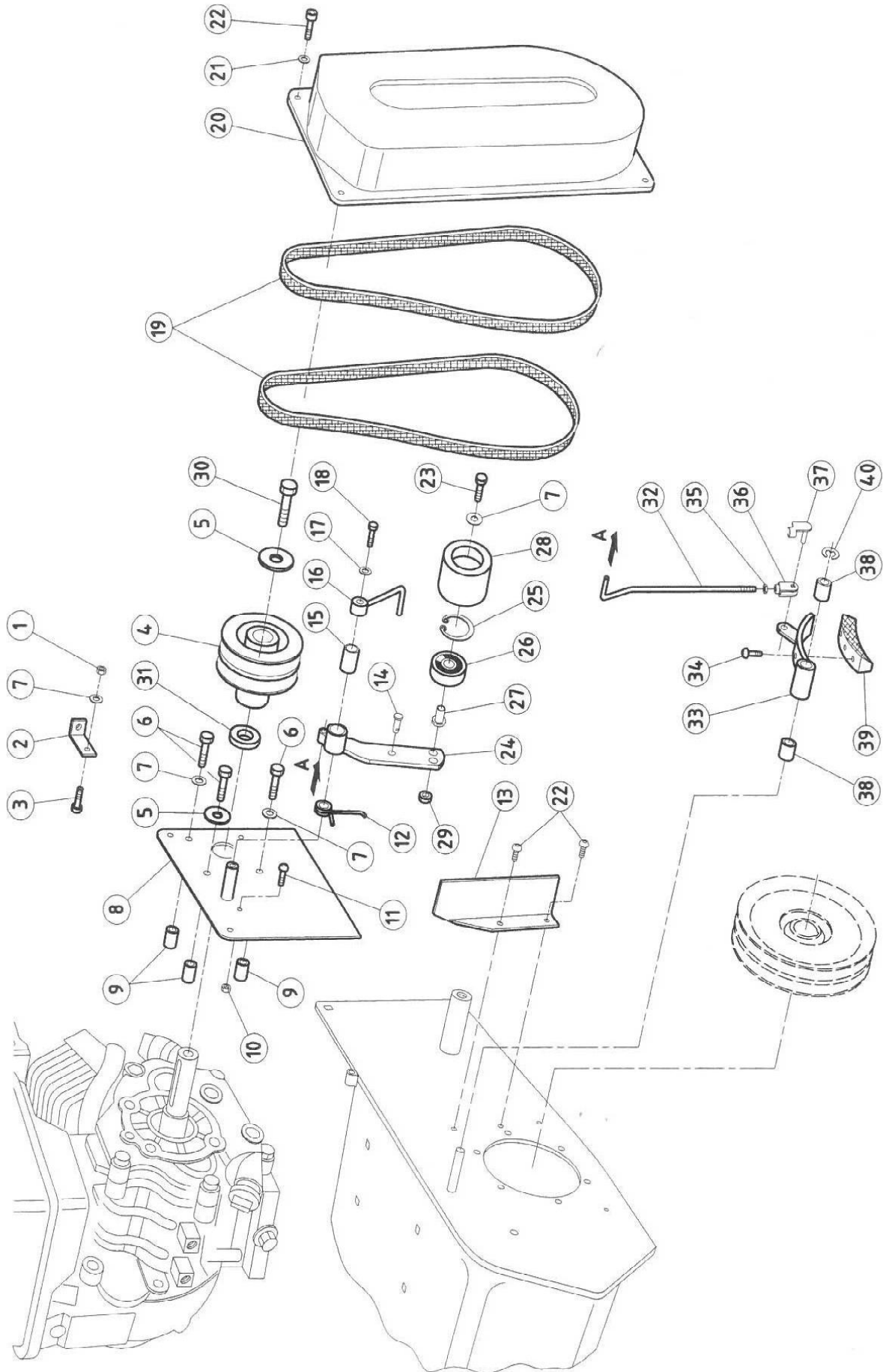
D048200 - GRUPPO MOTORE CON CUSCINETTI



D048200 - GRUPPO MOTORE CON CUSCINETTI

Rif.	Codice	Descrizione	Qtà
001	PTCC10700	MOTORE HONDA	1
018	PTD040200VE	SUPPORTO RUOTE ANTERIORE	1
019	PTD043700ZB	BOCCOLA 30X17X20	2
020	PTD041400	RUOTA GDI 099 M4 FORO 20 MOZZO 52	2
023	P1020063	ROS.GREMB.U 6593 8X32X2.5 Z.G	4
024	P1010119	VITE M8X16 UNI 5793 Z.G	4
025	PTE055200ZB	BOCCOLA 16X22.5 FORO 8.2	2
026	1020009A1	ROS.GREMB.U 6593 8X24 Z.G	2
027	PTCC13500	VITE M8X35 UNI 5737 PARZ.FIL. Z.G	2
028	P1010492ZB	VTTSD TE.TO.QU.SO.TE. M8X40 U5731 S/DADO	4
029	PTD041500	RUOTA GDI 103 M4 FORO 20 MOZZO 52	2
030	PTD043600ZB	BOCCOLA 30X23X20	2
031	PTD043800ZB	PIATTO 25X4mm 111	2
032	PTD044400VE	PIATTO FISSAGGIO GOMMA	1
033	PTD044200	BANDELLA DI PROTEZIONE	1
034	PTD041800VE	CARTER	1
035	PTCC48800	VOLANTINO DIAM 55 M8 MOD. 1070/F	1
036	PTCC14700	VTCE BUTTON ISO 7380 5X16 Z.G.	4
037	P1090026	CHIAVETTA 4.8X4.8X32	1
038	PTCC21200	VTE M6X18 UNI 5739 Z.G	1
039	PTCC25600	DE BASSO U 5589 M6 H4 Z.G.	1
040	1050003A1	AUTOBLOC B985 M6 H6 Z.G	1
041	PTT096900ZB	MOLLA RICHIAMO FILO ACCELERATORE 8X48	1
042	1020013A1	RPN U 6592 FE 6 Z.G	3
043	PTCC00800	DE ALTI U 5587 M8 H8 Z.G	4
044	1020014A1	RPN U 6592 FE 8 Z.G	4
045	PTCC12500	VTE M6X10 UNI 5739 Z.G.	1
046	PTD044300ZB	SUPPORO DX CARTER	1
047	PTD040100VE	COFANO	1
048	PTCC07900	RONDELLA ONDULATA DIAM 8 DIN 137 P Z.G	1
050	PTCC09800	AUTOBLOC A982 M5 H 6.5 Z.G	4
057	P1020117	ROS.GROWER U 1751 NORM 8 Z.G	4
058	1010003A1	VTE M8X20 UNI 5739 Z.G	1

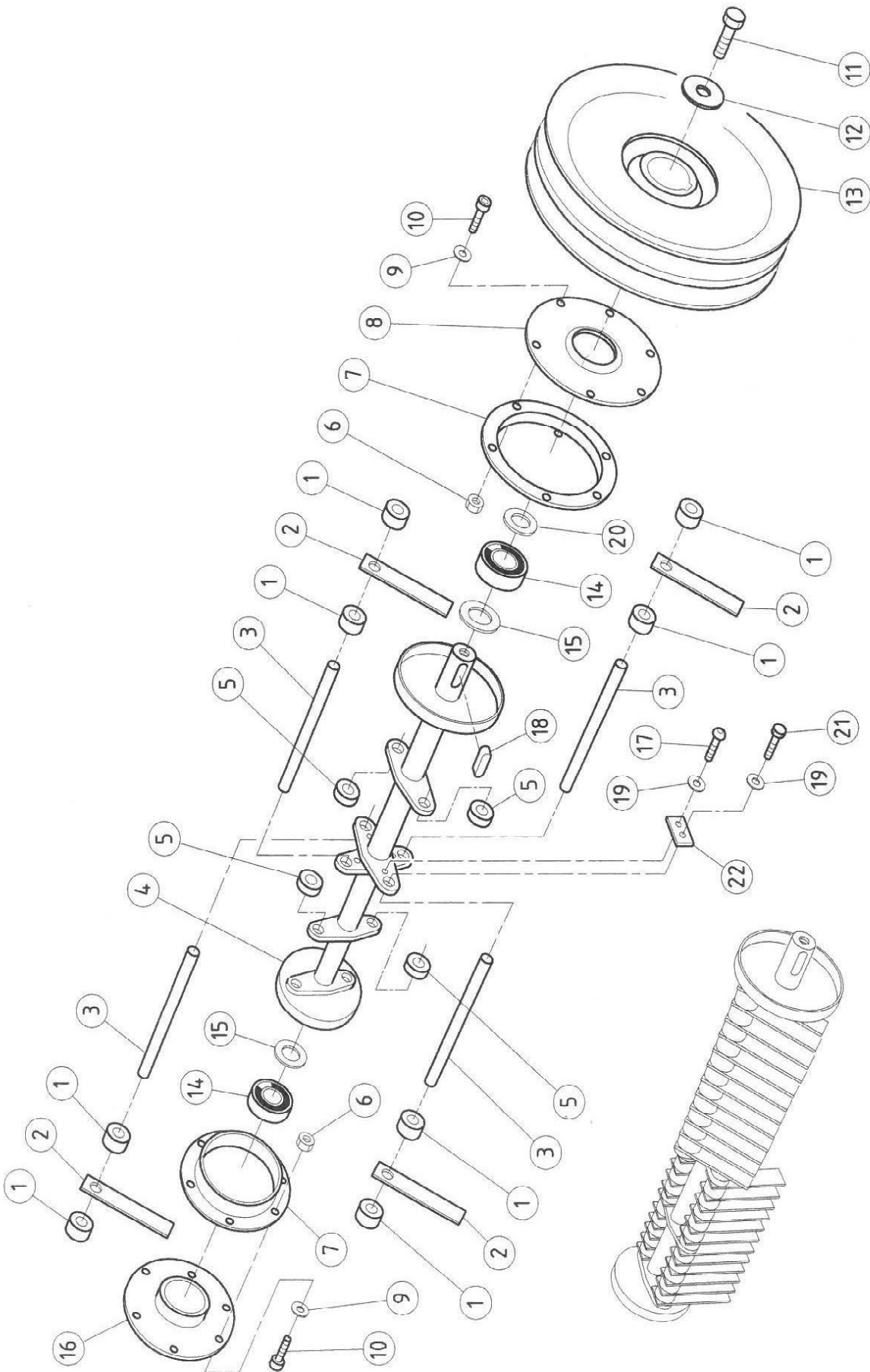
D048300.1 - GRUPPO TRASMISSIONE DP



D048300.1 - GRUPPO TRASMISSIONE DP

Rif.	Codice	Descrizione	Qtà
001	P1010008	DE NORM U 5588 M8 H6.5MZ.G.	1
002	PTD043400ZB	GUIDAFILO	1
003	P1010119	VITE M8X16 UNI 5739 Z.G	1
004	PTD045400	PILEGGIA DOPPIA	1
005	P1020063	ROS.GREMB.U 6593 8X32X2.5 Z.G	2
006	PTCC34400	VTE UNF 8.8 5/16 X 1" ¼ (mm 32)	3
007	1020014A1	RPN U 6592 FE 8 Z.G	4
008	PTD042800VE	PIASTRA SUPP.TENDITORE	1
009	PTD043100ZB	BOCCOLA 18X14X8	3
010	PTCC09200	DE ALTI U 5587 M6 H6 Z.G	1
011	PTCC01000	VTCE BUTTON ISO 7380 6X12 Z.G	1
012	PTD044600ZB	MOLLA	1
013	PTD043500ZB	GUIDA CINGHIA	1
014	PTD043200ZB	BARILOTTO ANCORAGGIO FILO	1
015	PTCC05400	BOCCOLA AUTOLUBRIFICANTE PCM 1214 B	1
016	PTD041900ZB	GUIDA CINGHIA	1
017	1020008A1	ROS.GROWER U 1751 NORM6 Z.G	1
018	PTCC21200	VTE M6X18 UNI 5739 Z.G	1
019	PTD044100	CINGHIA TRAP.GATES POWERATED 6836	2
020	PTD042500	CARTER PROTEZ.CINGHIA	1
021	1020013A1	RPN U 6592 FE 6 Z.G	4
022	PTCC32800	VTCE BUTTON ISO 7380 M6 X 10 Z.G.	6
023	P1010120	VTE M8X40 UNI 5737 PARAZ.FIL. Z.G	1
024	PTD042900ZB	TENDITORE COMANDO RULLO	1
025	PTCC05800	SEEGER I32	1
026	PTCC05700	CUSCINETTO 12X32X10 6201-2RS	1
027	PTD046400	BOCCOLA 18 X 24 X 8	1
028	PTD046300	RULLO DOPPIA CINGHIA	1
029	PTCC00800	DE ALTI U 5587 M8 H8 Z.G	1
030	P1010227	VTE UNF 8.8 5/16 X3/4" (mm 19)	1
031	PTD046200ZB	DISTANZIALE 30 X 17 19,2	1
032	PTD046100ZB	TIRANTE FRENO ROTORE	1
033	PTD045700ZB	FRENO	1
034	PTCC34100	VITE TRUCIOLARE DIN 7505 B 4 X 18 Z.B	3
035	PTCC25600	DE BASSO U 5589 M6 H4 Z.G.	1
036	PTCC28400	FORCELLA DIN 71752 6x12	1
037	PTCC28500	CLIP DIN 1434 6x12	1
038	PTCC21800	BOCCOLA AUTOLUBRIFICANTE PCM 121415B	2
039	PTT088900	ELEMENTO FRENO (CMB mm 37)	1
040	P1020073	ANELLO ELASTICO RADIALE D 10 UNI 7434	1

D048400.1 - GRUPPO TAGLIO LAME MOBILI DP



D048400.1 - GRUPPO TAGLIO LAME MOBILI DP

Rif.	Codice	Descrizione	Qtà
001	PTD040700	DISTANZIALE 25X15 FORO 13.5	40
002	PTD040800	LAMA ARIEGGIATORE	48
003	PTD043000	PERNO PORTA LAME	4
004	PTD041000VE	RULLO PORTA LAME	1
005	PTD040900	DISTANZIALE 25X9 FORO 13.5	4
006	PTCC16900	AUTOBLOC A982 M6 H8 Z.G.	12
007	PTD040500ZB	ANELLO DI PROTEZIONE	2
008	PTD040300VE	SUPPORTO ROTORE SX	1
009	1020013A1	RPN U 6592 FE 6 Z.G	12
010	P1010233	VTE M6X20 UNI 5739 Z.G	12
011	P1010381ZB	VTE M10X20 UNI 5739 Z.G	1
012	PTCC24700	RONDELLA SPECIALE 10X40X5 Z.G	1
013	PTD045300	PULEGGIA DOPPIA	1
014	PTCC04900	CUSCINETTO 25X52X15 6205-2RS	2
015	P1020078	RASAMENTO PS 25x35x0.5	2
016	PTD040400VE	SUPPORTO ROTORE DX	1
017	PTCC32800	VTCE BUTTON ISO 7380 M6 X 10 Z.G.	4
018	PTCC05200	CHIAVETTA 8X7X30 UNI 6604	1
019	PTCC27000	RONDELLA ONDULATA DIAM 6 DIN 137 Z.G.	8
020	PTCC16100	RASAMENTO PS 25X35X1	1
021	PTCC09500	VTE M6X14 DIN 933 Z.G	4
022	PTD044800ZB	PIASTRINA 15 X 3	4



www.ibeait