

**ETESIA**

**FR**

Notice d'instructions  
(Originale)

A lire attentivement avant d'utiliser la machine



**MBHE2-MKHP3-MKHP5-  
MHHE2-MKHE3-MKM**

## SOMMAIRE

1• Votre sécurité et celle des autres .....	3
2• Explications des pictogrammes.....	5
3• Descriptif.....	8
4• Images .....	10
5• Images accessoires en option .....	19
6• Caractéristiques techniques.....	21
7• Instructions d'utilisation .....	23
8• Montage - Démontage - Accès aux organes.....	26
9• Entretien .....	27
10• Tableau récapitulatif des entretiens périodiques .....	31
11• Arrêt prolongé - Stockage hivernal .....	32
12• Dépannage.....	32
13• Accessoires en option.....	33
14• Garantie.....	34

# REMERCIEMENTS !

Vous venez d'acquérir une tondeuse à conducteur porté ETESIA. Cette machine d'une fiabilité et d'une robustesse étonnante a été conçue pour vous servir longtemps.

- Pour accroître sa longévité et lui assurer un fonctionnement optimal, lisez attentivement la présente notice, respectez les consignes de sécurité et les instructions d'entretien.
- Fidèles à notre politique d'innovation permanente, nous ne cessons d'améliorer la qualité de nos produits. Par conséquent, votre modèle peut présenter de légères différences par rapport à cette notice.
- Votre revendeur dispose des informations techniques les plus récentes.
- N'hésitez pas à le contacter en cas de besoin.

- Conformément à l'article L.111-3 du code de la consommation, ETESIA s'engage à fournir à votre revendeur les pièces détachées, d'origines ou adaptables, indispensables à l'utilisation de votre produit sur une période de 10 années, à compter de la date de la facture émise par notre société.

## IDENTIFICATION DE LA TONDEUSE

- **TOUS LES MODÈLES SAUF MKM** : le numéro d'identification de votre tondeuse se trouve sur le côté droit au niveau du bac de ramassage (voir page 6).
- **MKM** : le numéro d'identification de votre tondeuse se trouve sous le siège (voir page 6).
- Communiquez ce numéro à votre revendeur en cas d'intervention sur la tondeuse.

## 1 • VOTRE SÉCURITÉ ET CELLE DES AUTRES

- Votre tondeuse à conducteur porté ne doit être utilisée que conformément à la présente notice d'utilisation.
- En cas d'utilisation non conforme à la notice ou à la réglementation en vigueur, nous ne prenons aucune responsabilité.
- Dans votre propre intérêt, avant d'utiliser la tondeuse, vérifiez la présence sur la tondeuse aux emplacements prévus par la notice des étiquettes comportant les indications de sécurité. Prenez-en connaissance. S'il manque des étiquettes de sécurité, adressez-vous immédiatement à votre revendeur. Nous attirons votre attention sur le fait que ces étiquettes de sécurité sont obligatoires sur la tondeuse.
- N'enlevez jamais les étiquettes d'avertissement ou les éléments de sécurité.
- Avant d'utiliser votre tondeuse, familiarisez-vous avec ses commandes.
- Étudiez soigneusement son fonctionnement pour pouvoir arrêter rapidement le moteur.
- Maintenez toujours la machine et ses différents accessoires en parfait état de marche.
- N'utilisez jamais la tondeuse munie de protecteurs défectueux ou dont les dispositifs de sécurité ne sont pas montés.
- Vous ne devez pas effectuer de modifications sur votre tondeuse sans accord préalable du fabricant.
- Toutes modifications non autorisées peuvent rendre la machine dangereuse et conduire à de sévères blessures lors de l'utilisation.
- Ne modifiez pas les réglages de régulation de vitesse du moteur.
- N'utilisez jamais le moteur en survitesse, car vous augmentez les risques de blessures encourus par l'opérateur et vous risquez la détérioration des composants de votre tondeuse.
- **ATTENTION** : L'exposition prolongée au bruit peut nuire à la santé. Les symptômes sont progressifs : acouphène, surdité temporaire, puis surdité progressive. Utilisez des protections individuelles contre le bruit. Limitez l'intensité et la durée de l'exposition. Évitez de tondre à proximité d'autres sources sonores. Prévoyez des périodes de repos.
- **ATTENTION** : Une exposition excessive aux vibrations peut affecter la circulation ou le circuit nerveux. Les symptômes apparaissent principalement dans les doigts, les mains ou les poignets. Ces symptômes sont par exemple perte de sensibilité, douleurs, faiblesse musculaire, changement de couleur de la peau, picotements désagréables... Consultez un médecin en cas d'apparitions de symptômes pouvant être déclenchés par des vibrations.
- Ne confiez jamais votre tondeuse à conducteur porté à une personne n'ayant pas pris connaissance de la notice d'utilisation.
- Ne conduisez ou ne déplacez la machine avec bac relevé qu'à vitesse extrêmement lente dans les deux sens de marche.
- Votre tondeuse à conducteur porté ne peut être utilisée que sur des pentes ne dépassant pas 10° (17,6%).

- Respectez en particulier les indications du paragraphe relatif à la conduite sur terrains en pente.
- Ne conduisez pas trop près de talus, de fossés, sur des terrains meubles ou comportant des risques de renversement.
- L'utilisateur est responsable de la sécurité des tiers se trouvant dans la zone de travail de la machine. Maintenez les tierces personnes à l'écart de façon à ce que personne ne puisse être blessé par des projections de pierres ou d'autres objets lors de l'utilisation.
- Évitez la présence de personnes (surtout d'enfant) ou d'animaux à proximité de la machine lorsque le moteur tourne. Ne mettez pas la machine en marche en leur présence.
- Ne prenez jamais de passer sur la tondeuse.
- Ne laissez jamais un enfant conduire la tondeuse (interdit aux moins de 16 ans).
- Pour le stationnement de votre tondeuse, serrez le frein de stationnement, coupez le moteur et retirez la clé.
- Retirez la clé de contact en cas d'abandon même momentané de la tondeuse.
- Débrayez les mécanismes d'entraînement des accessoires en vue du transport ou lorsqu'ils ne sont pas utilisés.
- Avant chaque tonte, assurez-vous du bon état de la lame et de son serrage.
- N'effectuez pas de travaux sur ou sous la tondeuse, si celle-ci a été surélevée de manière provisoire ou dans des conditions de sécurité insuffisantes.
- Avant de vous mettre à tondre, dégagez la pelouse des pierres, bois, ferrailles, fils, os, plastiques, branches et autres débris pouvant être projetés par la tondeuse.
- Débrayez l'outil de coupe, arrêtez le moteur, retirez la clé de contact dans les cas suivants :
  - avant de supprimer les bourrages
  - après avoir heurté un objet étranger pour constater d'éventuels dommages et effectuer les réparations le cas échéant
  - si la machine commence à vibrer de façon anormale pour en rechercher la cause
  - si la lame est bloquée (embrayage de lame non opérant)
- Supprimez également les branches basses pouvant blesser l'utilisateur.
- Protégez le visage et les yeux lorsque vous tondez sous les arbres.
- Évitez les obstacles tels que taupinières, socles bétonnés, souches, bordures, qui ne peuvent pas être coupés par la lame et risquent d'endommager le système de coupe, et tout particulièrement la lame.
- Après un choc sur la lame, celle-ci est à changer impérativement.
- Soyez particulièrement prudent lors des marches arrière.
- Ne mettez jamais ni main, ni pied sous l'enceinte de coupe.
- Veillez à ce que personne ne puisse être blessé par des projections de pierres ou d'autres objets lors de la tonte.

# 1 • VOTRE SÉCURITÉ ET CELLE DES AUTRES

- L'éclairage fourni par votre autoportée n'est prévu que pour les déplacements. Il ne permet pas le travail de nuit sinon travaillez avec un bon éclairage artificiel.
- Ne tondez qu'en plein jour ou avec un bon éclairage artificiel.
- Ne tondez pas en cas d'orage.
- Ne portez jamais de vêtements amples ou de short durant la tonte.
- Equipez-vous de chaussures solides et fermées (pas de sandales).
- Portez une protection auditive.
- En cas d'intervention sur le moteur ou sur des éléments mobiles, coupez le moteur et retirez la clé de contact. Coupez l'alimentation électrique à l'aide du coupe circuit si votre machine en est équipée. Fermez le frein à main.
- Ne conduisez pas la machine si vous êtes fatigué ou malade.
- Evitez d'utiliser la machine si vous avez consommé des boissons alcoolisées ou des médicaments.
- Lors de la circulation en dehors du gazon, débrayez le système de coupe et mettez-le sur sa position la plus haute.
- Ne remplissez pas le réservoir de carburant lorsque le moteur est en marche. Laissez refroidir le moteur quelques minutes avant de faire le plein de carburant.
- La tondeuse autoportée ne peut pas être utilisée sur la voie publique sans être équipée du kit homologation route OMX80.
- Pour remorquer des charges, utiliser uniquement l'attache remorque ETESIA ref. MR80.

## RESPONSABILITÉ

- Les indications de la présente notice d'utilisation doivent être respectées. Pour toute information complémentaire, adressez-vous à votre revendeur ETESIA.
- En cas de non-respect de ces consignes, nous déclinons toute responsabilité. Ne pas déverser vos déchets de tonte à des endroits non autorisés.
- Dans un souci constant d'amélioration de ses produits, ETESIA se réserve le droit de modifier, sans préavis, les spécifications des modèles présentés. Photos et illustrations non contractuelles.



## ATTENTION DANGER :

- Le carburant est hautement inflammable.
  - Stockez le carburant dans des récipients spécialement prévus à cet effet.
  - Faites le plein à l'extérieur uniquement et ne fumez pas pendant cette opération.
  - Ajoutez du carburant avant de démarrer le moteur. N'enlevez jamais le bouchon du réservoir de carburant pendant que le moteur tourne ou tant qu'il est chaud.

- Si du carburant a été répandu, ne tentez pas de démarrer le moteur : éloignez la machine de la zone d'épandage et évitez de provoquer toute inflammation tant que les vapeurs de carburant ne se sont pas dissipées.
- Remettez correctement en place les bouchons du réservoir et de la nourrice de carburant.
- N'entreposez pas, ne versez pas ou n'utilisez pas d'essence près d'une flamme nue ou près d'appareils tels que fourneaux, chauffe-eau utilisant une veilleuse ou tout autre appareil susceptible de créer une étincelle.
- Contrôlez que les circuits et les raccords de carburant ne présentent ni fissures ni fuites. Faites-les remplacer si nécessaire.
- **DANGER : NE FAITES PAS TOURNER LE MOTEUR DANS UN LOCAL CLOS.** Les gaz d'échappement contiennent du monoxyde de carbone, un poison mortel et sans odeur.
- Ne mettez pas en marche le moteur si vous sentez une odeur d'essence ou s'il existe d'autres risques d'explosion.
- Pour éviter des brûlures sérieuses, ne pas toucher l'échappement lorsqu'il est chaud.
- Nettoyez périodiquement le pot d'échappement, le moteur, le compartiment batterie ainsi que le pourtour du réservoir afin d'éviter l'accumulation de matériaux inflammables (herbe, feuilles, excès de graisse).
- L'utilisation de pièces contrefaites ou une mauvaise maintenance peut modifier le comportement de votre produit, voire vous mettre en danger. N'utilisez que des pièces d'origines et respectez les fréquences de maintenance.
- Ces préconisations sont indispensables pour votre sécurité. Les recommandations mentionnées ne sont toutefois pas exhaustives, à tout moment utilisez votre autoportée à bon escient.
- Respectez également d'éventuelles prescriptions légales relatives à l'utilisation de l'autoportée (période d'utilisation etc...).

## ASSURANCE

Nous vous rappelons qu'une tondeuse à conducteur porté est considérée comme un véhicule terrestre à moteur et qu'à ce titre elle doit être assurée conformément aux dispositions législatives et réglementaires en vigueur.

## 2• EXPLICATIONS DES PICTOGRAMMES - SÉCURITÉ

### • MARQUAGE

- Différentes étiquettes de marquage sont prévues sur votre tondeuse.
- Veillez à ce qu'elles soient toutes apposées (voir liste ci-après et images page 6).
- Les étiquettes sur fond jaune mettent l'utilisateur en garde contre un risque de danger.
- Les autres sont des indications pour l'utilisation de la tondeuse.



Ce sigle apparaît dans la notice d'utilisation et indique que le paragraphe traite de la sécurité de l'utilisateur.



Ce sigle apparaît dans la notice d'utilisation et indique des points importants pour la longévité de votre tondeuse.

### • PICTOGRAMMES MOTEUR



L'essence est extrêmement inflammable et explosive. Arrêter le moteur avant de faire le plein. **NE PAS FUMER.** Faire le plein dans un lieu bien aéré et éloigné de toutes flammes et étincelles.



Les gaz d'échappement contiennent du monoxyde de carbone, qui est un gaz mortel et inodore. Ne pas faire fonctionner le moteur dans un local fermé.



Pour éviter des brûlures sérieuses, ne pas toucher l'échappement lorsqu'il est chaud.

### • ÉTIQUETTES DE SÉCURITÉ

#### PLANCHE A

- a = ATTENTION !
- b = Avant utilisation, lire et observer rigoureusement les instructions de la notice.
- c = Arrêter le moteur, débrancher le capuchon de bougie et retirer la clé du contacteur de démarrage électrique avant de procéder à toute opération de maintenance ou de réparation.
- d = Risque de projection d'objets.
- e = Tenir les tiers à l'écart de la zone dangereuse.
- f = Risque de chute. Ne jamais transporter de passager.
- g = Tenir les tiers éloignés de la tondeuse.
- h = Risque de basculement de la machine.
- i = Ne pas utiliser le véhicule sur des pentes supérieures à 17,6 % (10°).

#### PLANCHE B

- Protection recommandée de l'ouïe.

#### PLANCHE C

- a = Risque de sectionnement de la main ou du pied.
- b = Tenir les tiers éloignés de la tondeuse.
- c = Risque de projection d'objets et de sectionnement des pieds.

- d = Ne pas utiliser la tondeuse sans la trappe. Ne pas ouvrir la trappe de l'enceinte de coupe en route. Avant chaque utilisation, vérifier que la trappe soit bien verrouillée ou que le déflecteur latéral soit bien en place.

#### PLANCHE D

##### • DANGER !

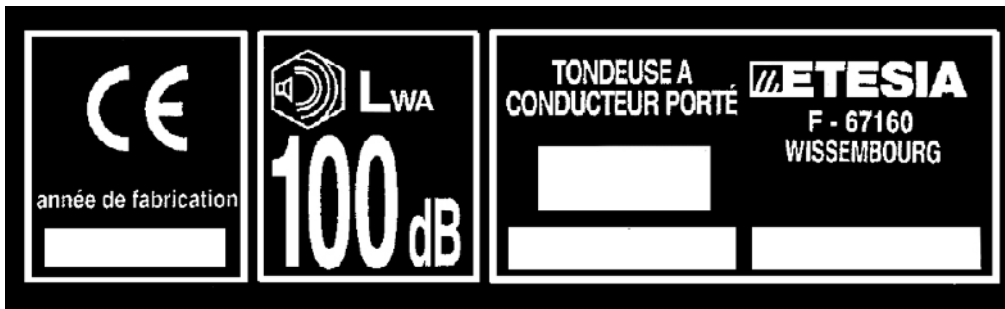
- a = Risque de sectionnement de la main ou du pied.
- b = Tenir les tiers éloignés de la tondeuse.

#### MARQUAGE DES ACCUMULATEURS

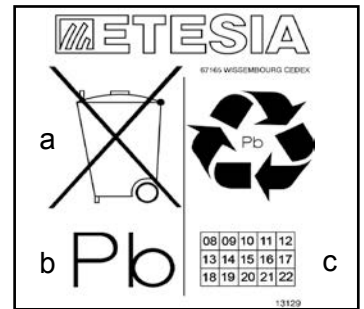
- a = Indique qu'il s'agit de produits dangereux à rendre de préférence aux distributeurs.
- b = Indique la présence de plomb (Pb).

## 2• EXPLICATIONS DES PICTOGRAMMES - SÉCURITÉ

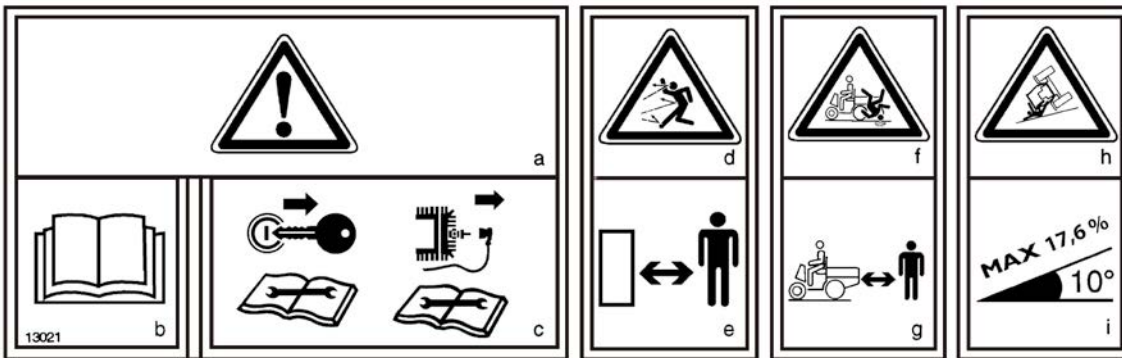
### ① PLAQUE D'IDENTIFICATION



### MARQUAGE DES ACCUMULATEURS



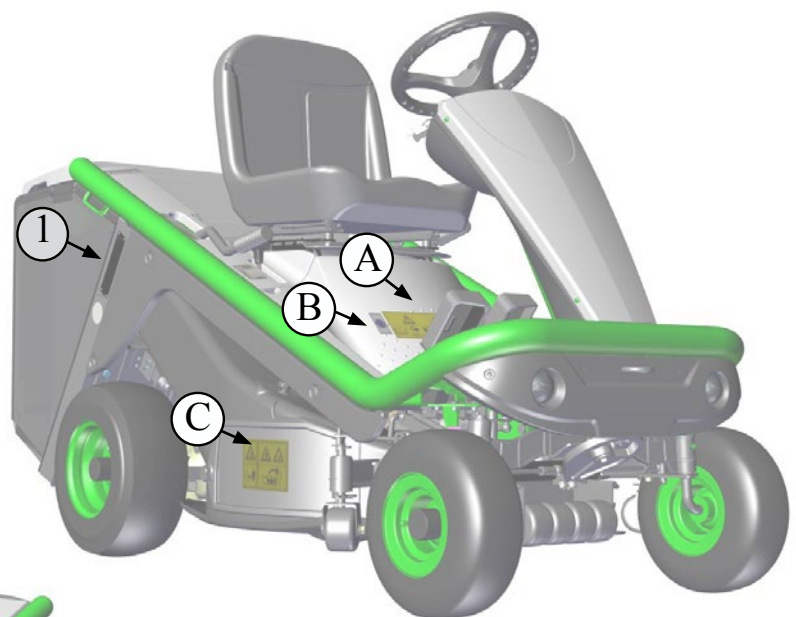
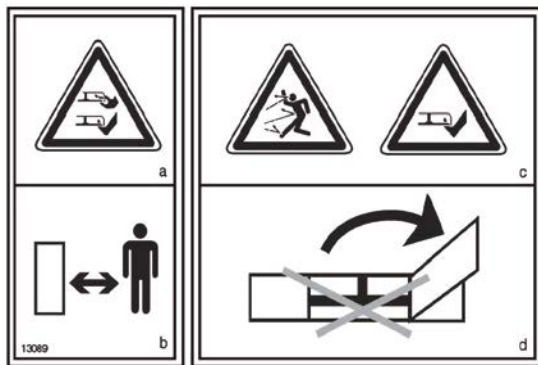
### PLANCHE (A)



### PLANCHE (B)

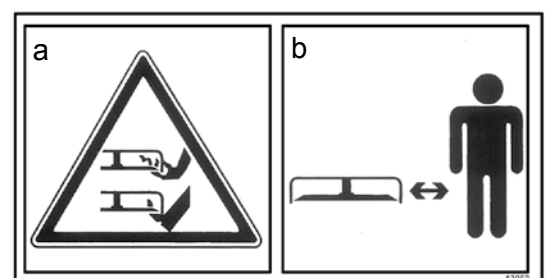


### PLANCHE (C)

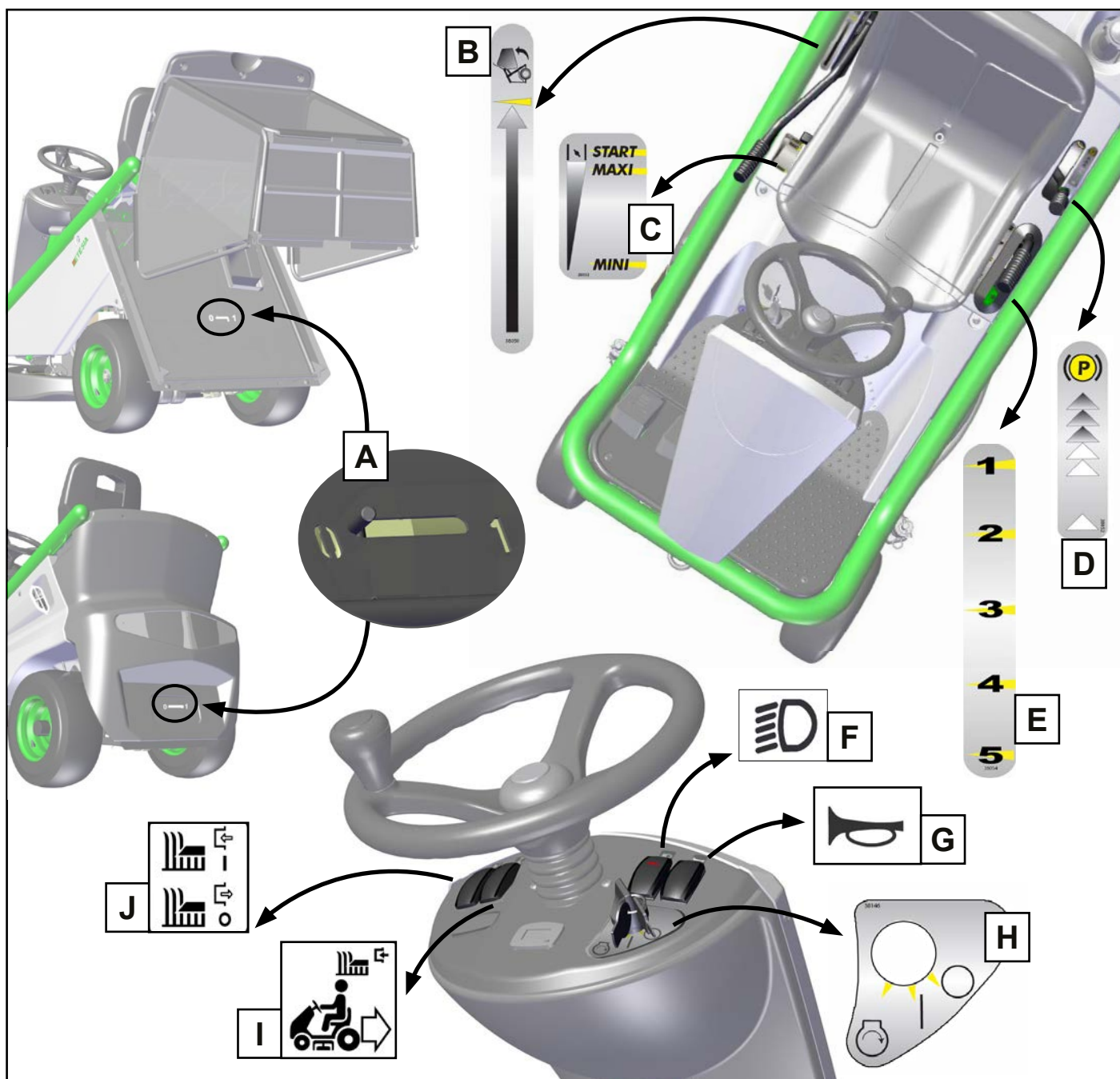


MKM

### PLANCHE (D)



## 2• EXPLICATIONS DES PICTOGRAMMES - UTILISATION



### A - COMMANDE BY-PASS

1 : bypass fermé = position transmission avance embrayée  
0 : bypass ouvert = position transmission avance débrayée

### B - VIDANGE DU BAC DE RAMASSAGE

• Sur tous les modèles sauf MKM : la flèche indique le mouvement du levier de vidange pour vider le bac de ramassage.

### C - RÉGIME MOTEUR

START: position pour démarrage moteur froid  
MAXI: moteur plein régime  
MINI: moteur au ralenti

### D - FREIN PARKING

La flèche indique le mouvement du levier frein pour engager le frein parking.

### E - POSITION DE COUPE

Indication de la position de coupe

### F - ECLAIRAGE (MKHP)

### G - AVERTISSEUR SONORE (MKHP)

### H - MISE SOUS TENSION

0 : moteur arrêté, circuit électrique coupé  
I : circuit électrique sous tension  
☺ : démarrage moteur

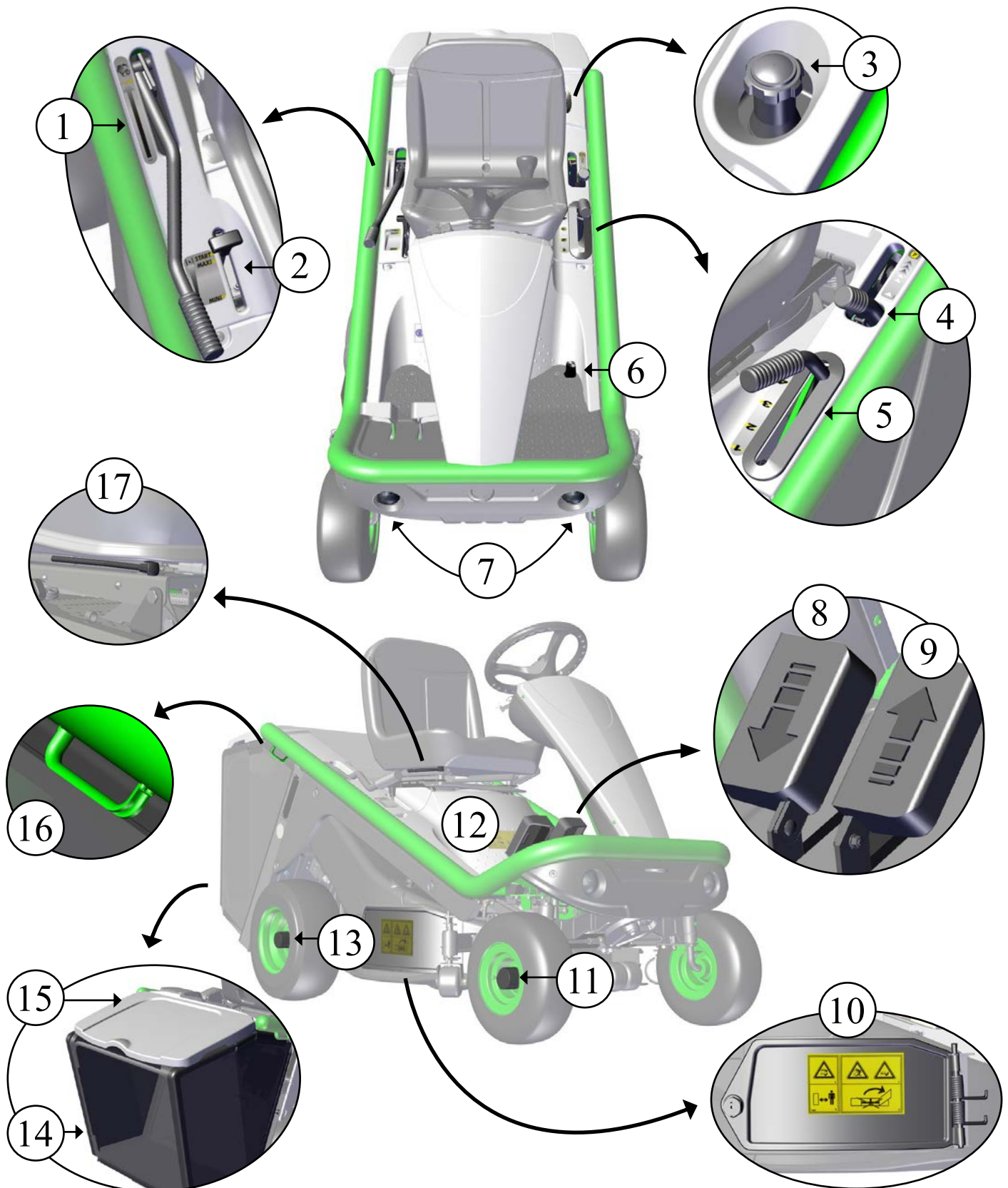
### I - COMMUTATEUR D'AUTORISATION DE TONTE EN MARCHÉ ARRIÈRE

En appuyant sur ce commutateur une fois le système de coupe en fonctionnement, vous autorisez la tonte en marche arrière. Sinon, le système de coupe se dés-enclenche dès que vous faites marche arrière, et il se réenclenche avec le levier d'avancement au point mort ou en marche avant. Si vous dés-enclenchez le système de coupe par l'intermédiaire du commutateur « mise en route du système de coupe » ou au travers d'une sécurité, il faut réactiver cette autorisation.

### J - MISE EN ROUTE DU SYSTÈME DE COUPE

I : système de coupe en rotation  
0 : système de coupe à l'arrêt

### 3 • DESCRIPTIF

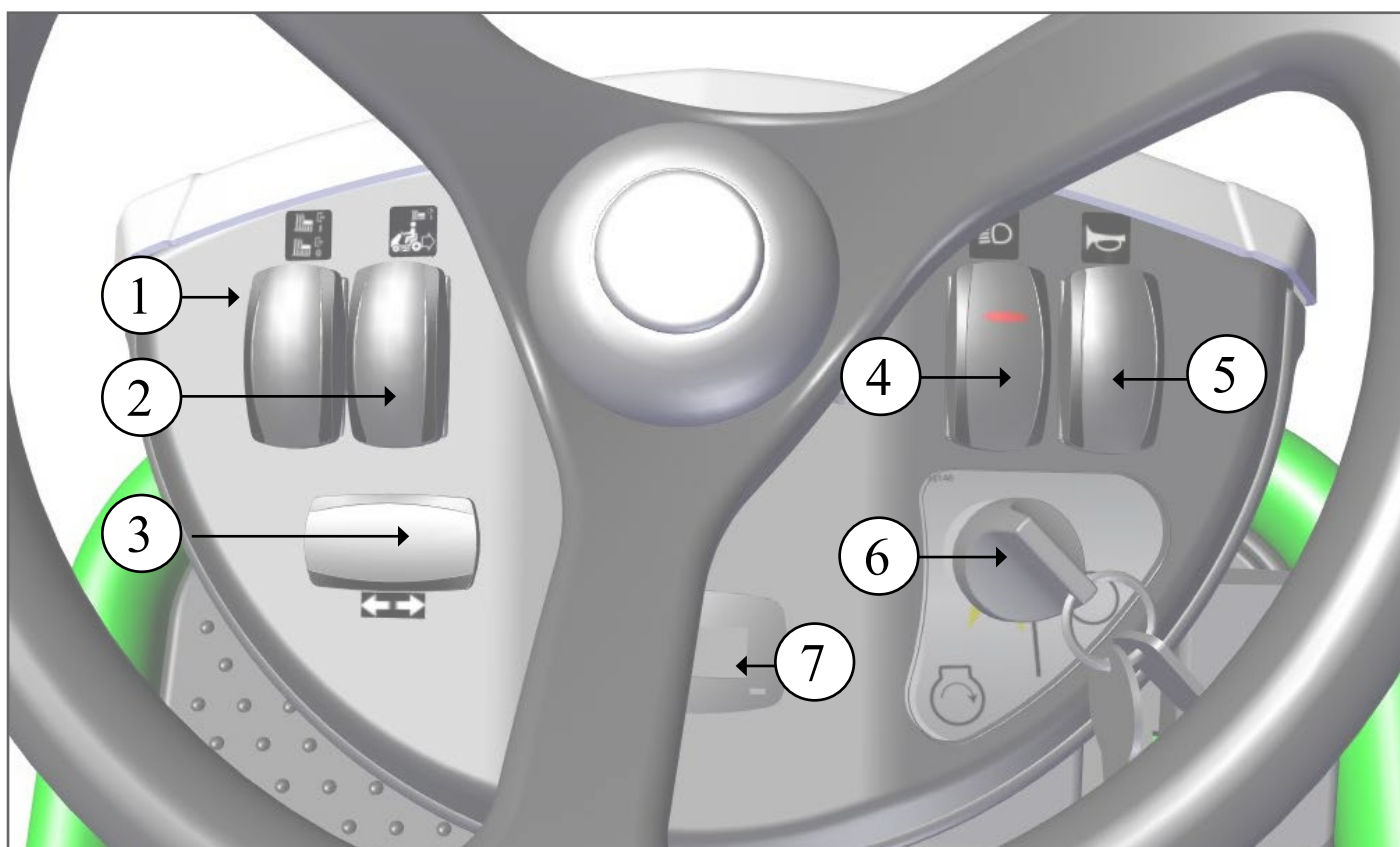


1. Levier de vidange du panier (sauf MKM)
2. Manette de réglage du régime moteur
3. Bouchon de remplissage du réservoir essence
4. Levier du frein de parking
5. Levier de réglage des positions de coupe
6. Commande de blocage de différentiel (MKHP5)
7. Feux avant (MKHP)
8. Pédale de marche arrière
9. Pédale de marche avant

10. Trappe de visite
11. Enjoliveur de roue avant
12. Capot central
13. Enjoliveur de roue arrière
14. Bac de ramassage (sauf MKM)
15. Capot panier (sauf MKM)
16. Crochet-sangle
17. Levier de réglage du siège



### 3• DESCRIPTIF PLANCHE DE BORD

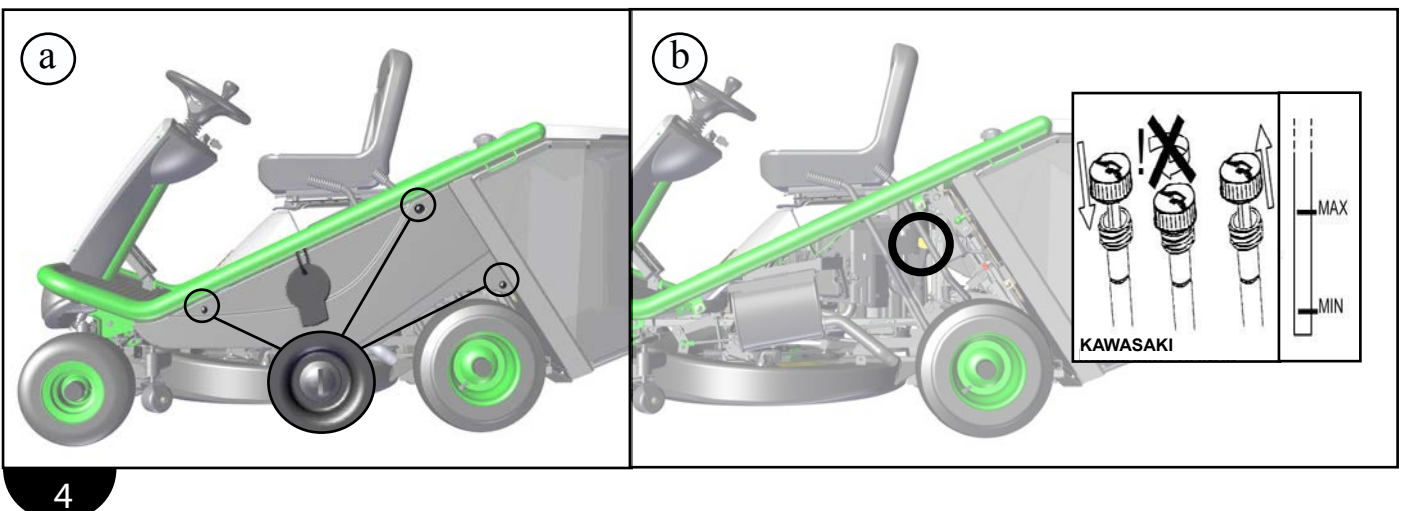
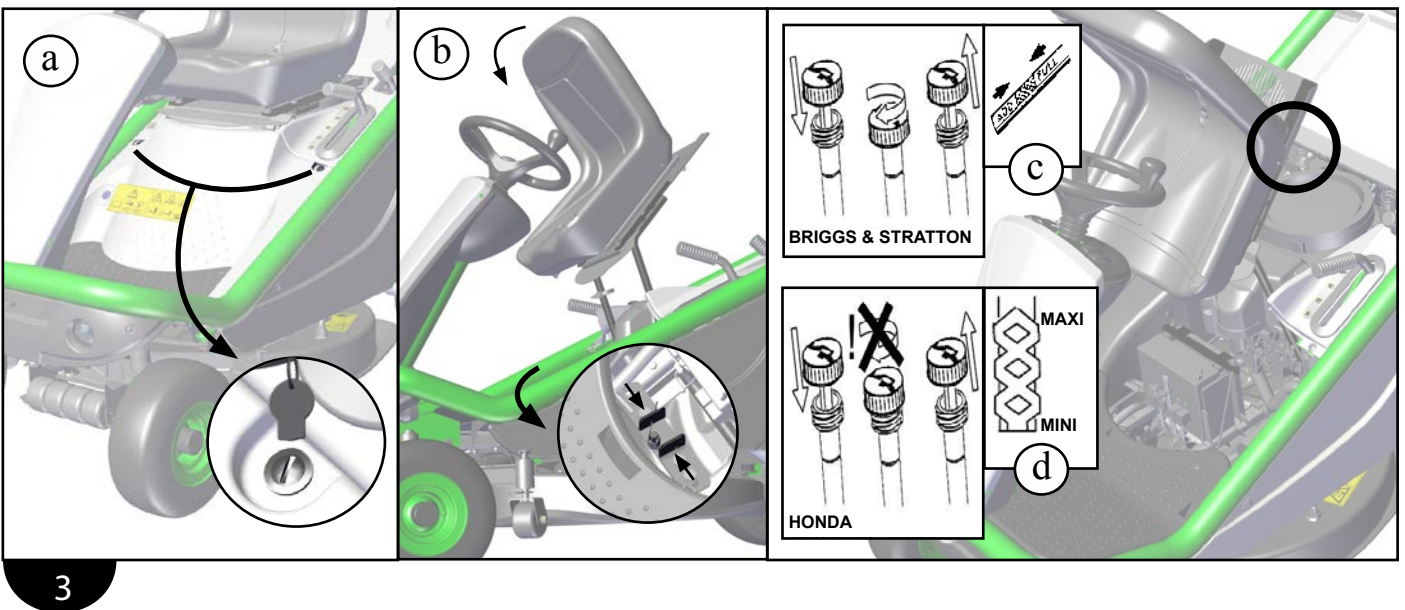
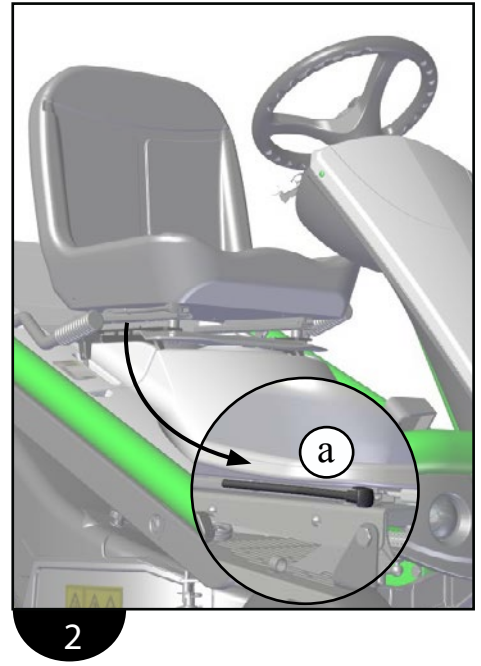
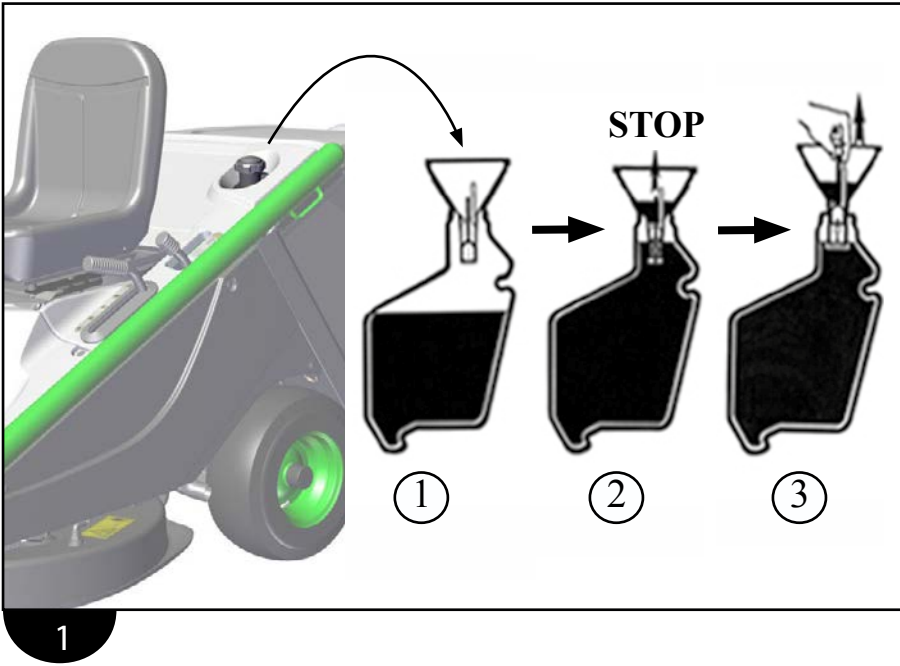


1. Commutateur de mise en route et d'arrêt du système de coupe
2. Commutateur d'autorisation de tonte en marche arrière
3. Commutateur de commande des clignotants (si homologation route OMX80) ou commutateur de vidange du bac de ramassage (si option kit MVE80)

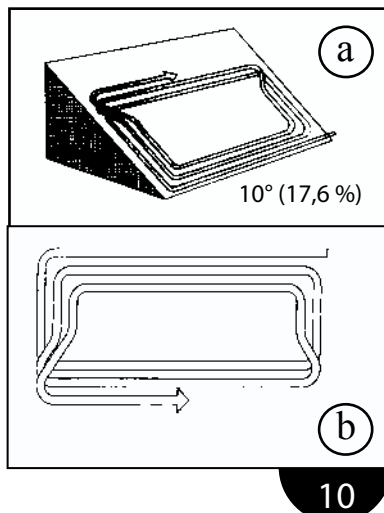
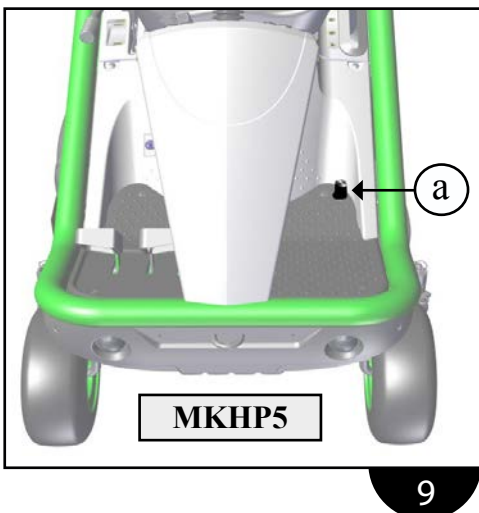
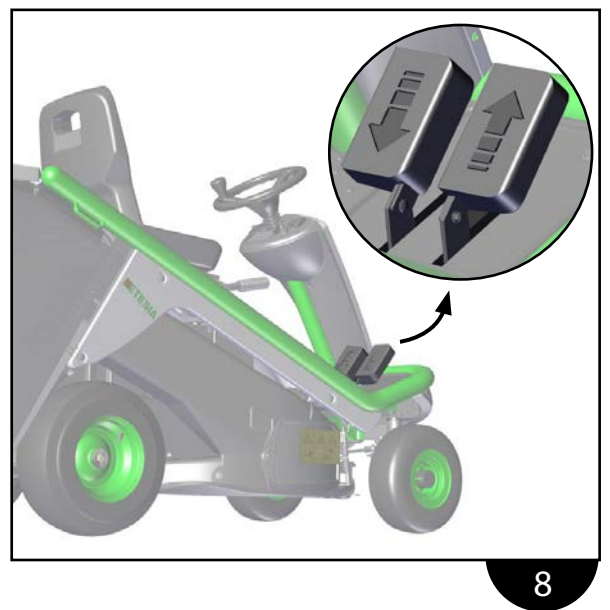
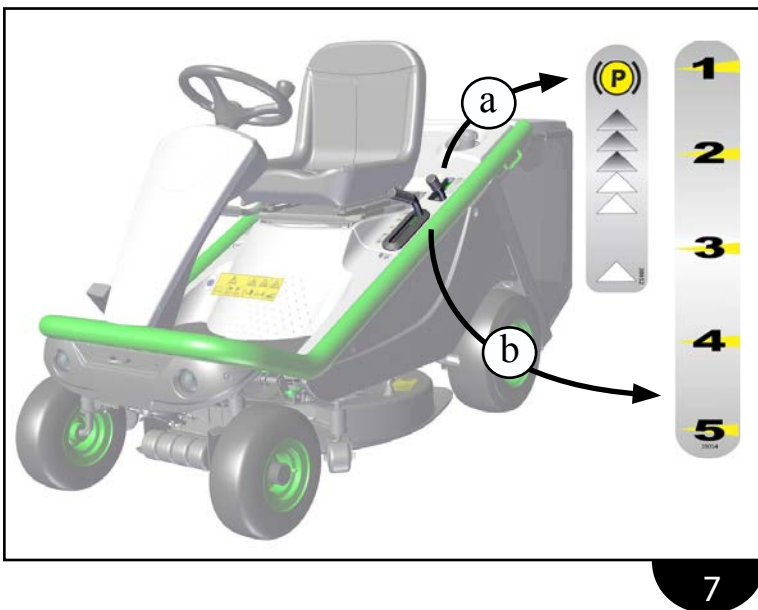
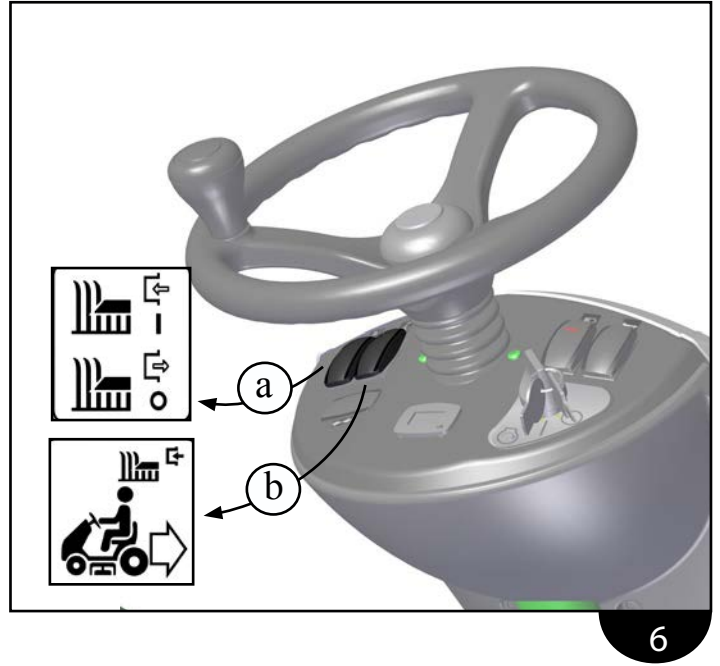
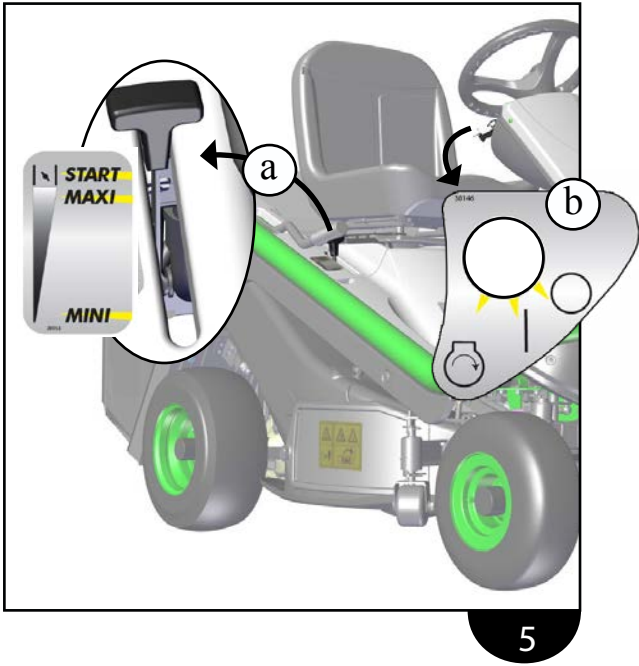
**ATTENTION :** Les options OMX80 et MVE80 ne sont pas compatibles.

5. Commutateur des feux (MKHP)
4. Commutateur de commande de l'avertisseur sonore (MKHP)
6. Contacteur à clé
7. Compteur horaire - tachymètre (MKHP)

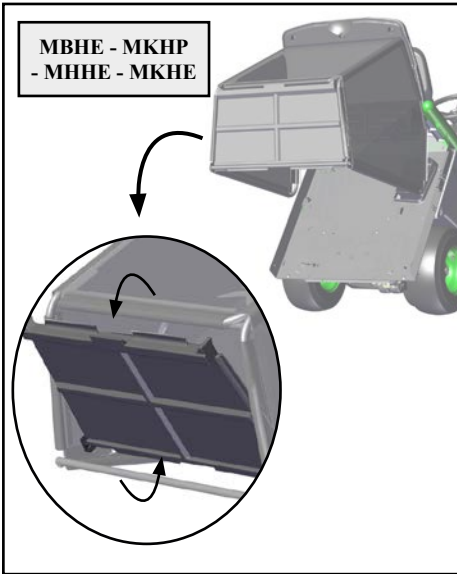
# 4• IMAGES



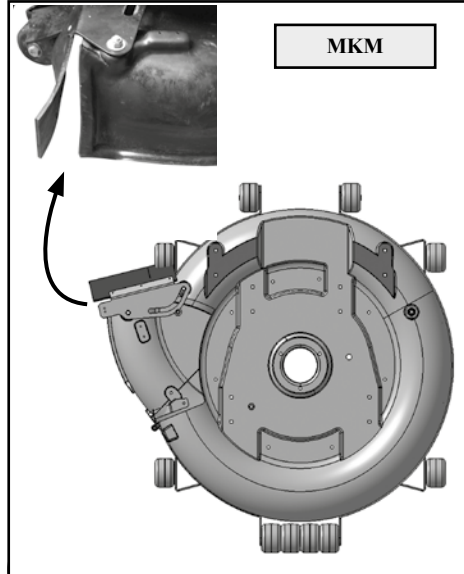
# 4• IMAGES



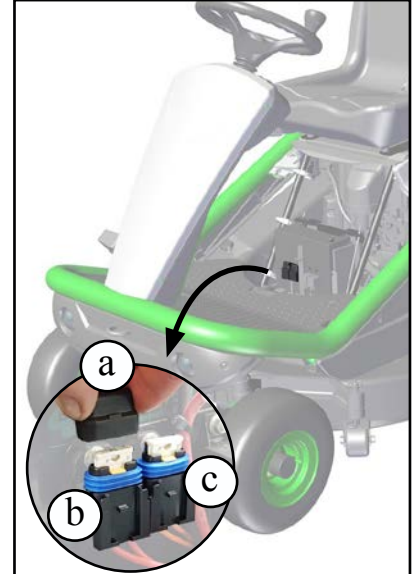
# 4• IMAGES



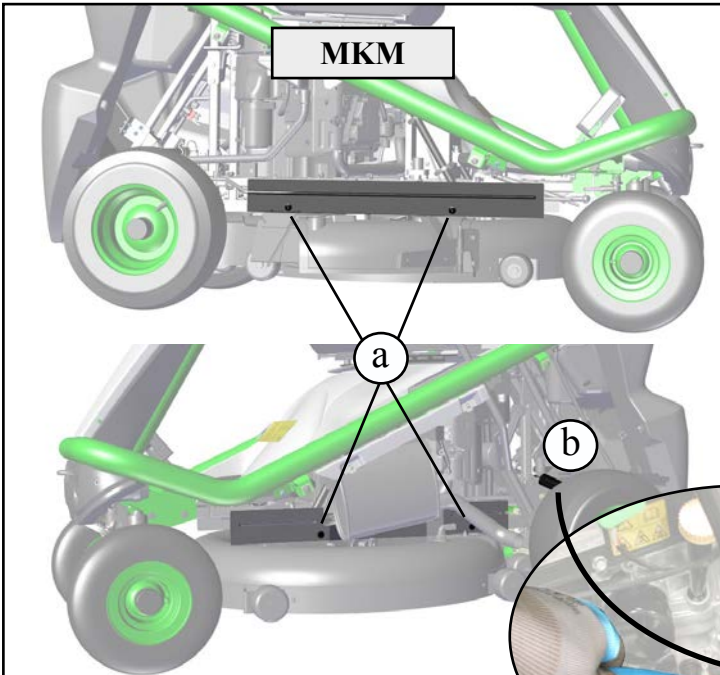
12



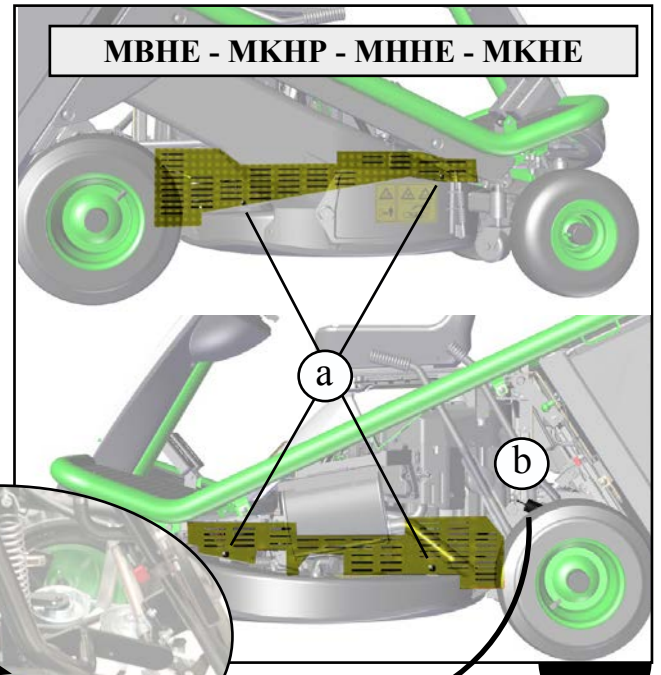
13



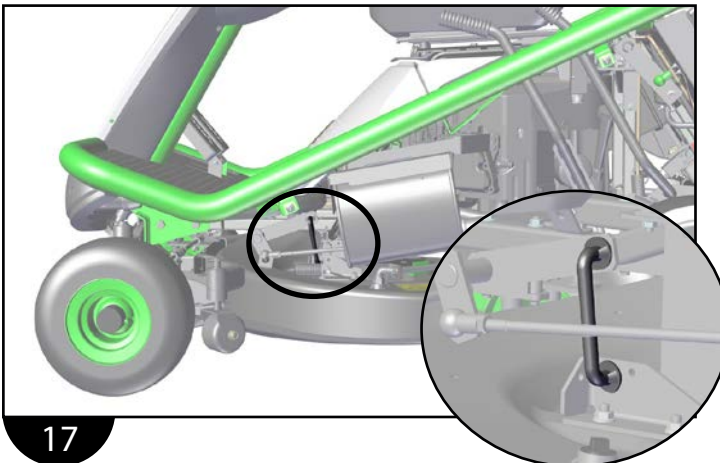
14



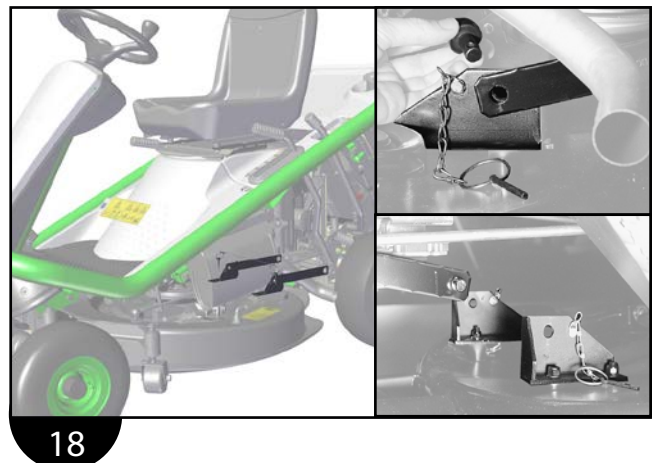
15



16

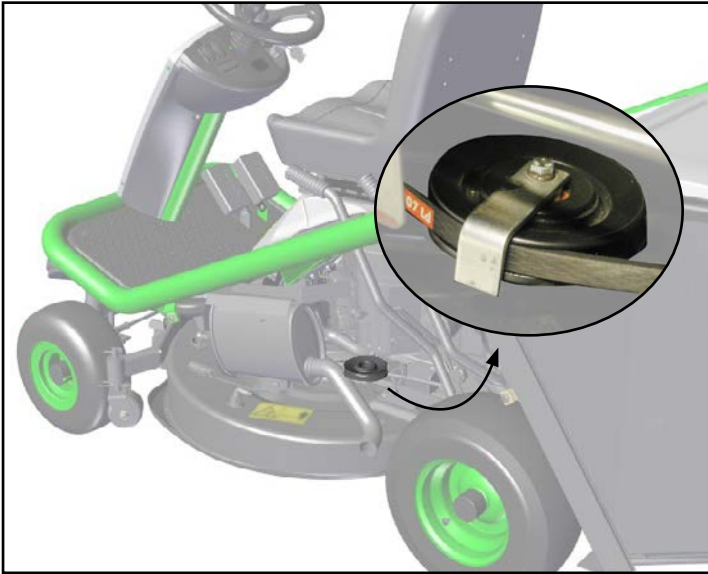


17

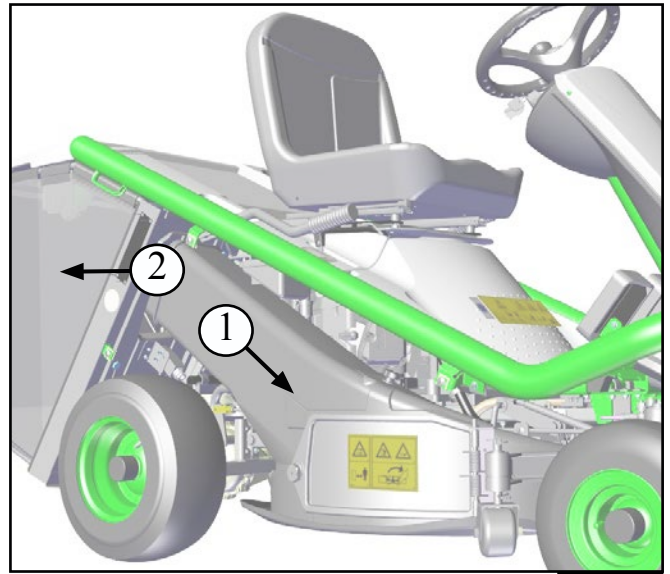


18

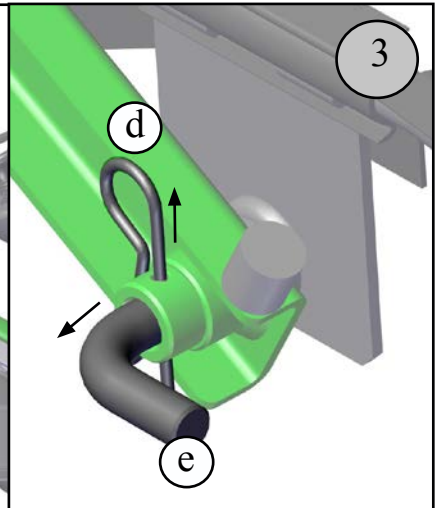
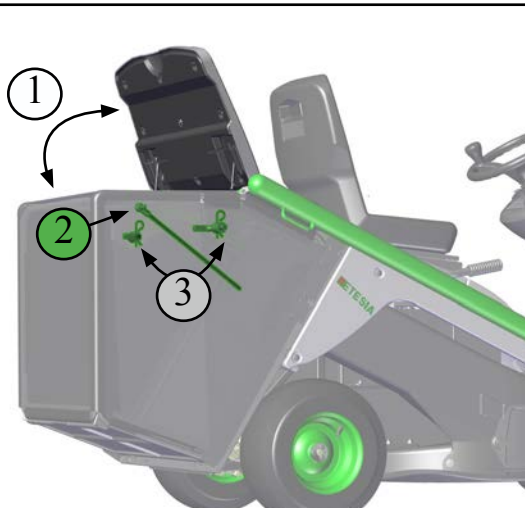
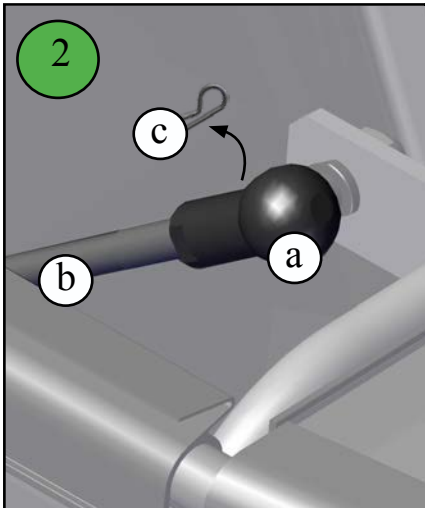
4• IMAGES



19

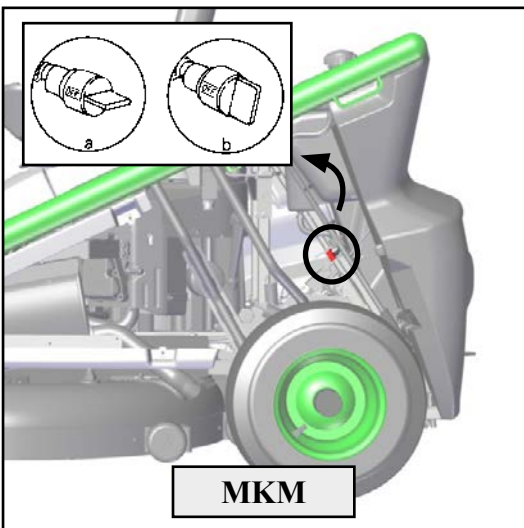


20



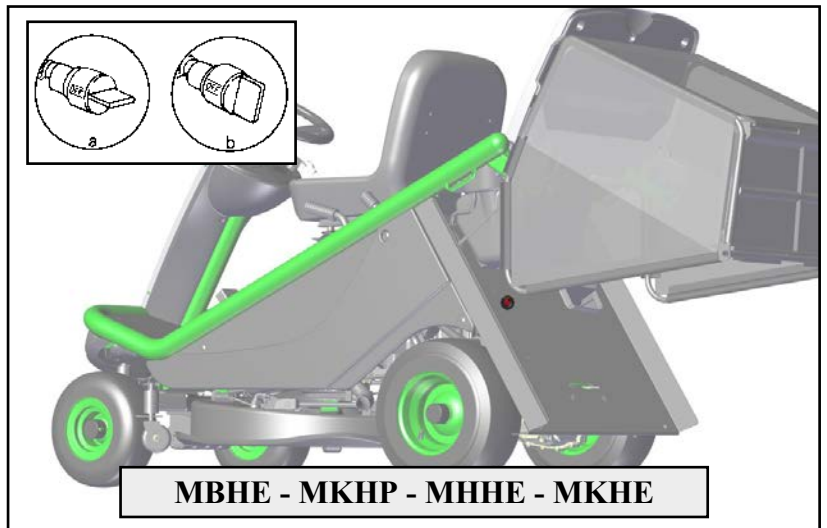
MBHE - MKHP - MHHE - MKHE

21



MKM

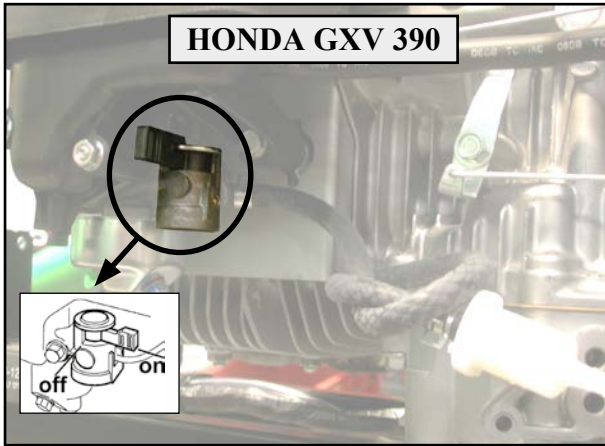
22



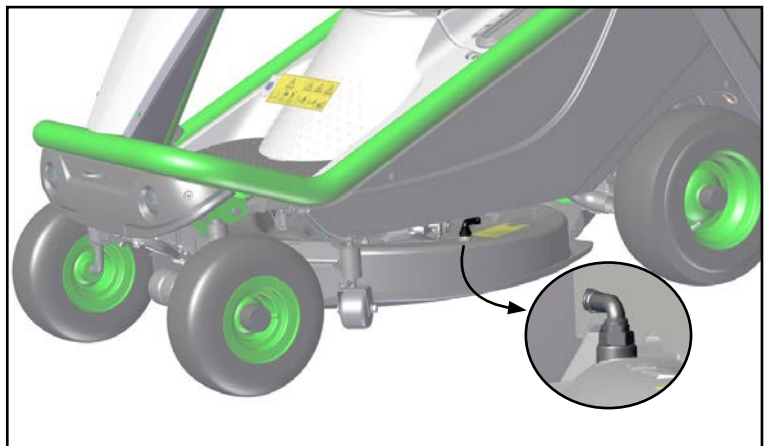
MBHE - MKHP - MHHE - MKHE

23

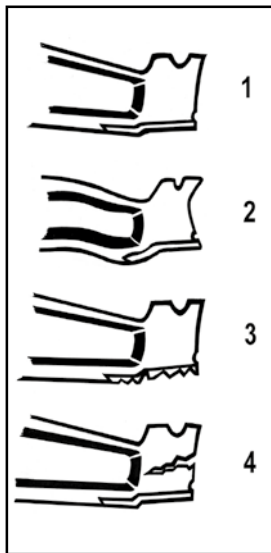
# 4• IMAGES



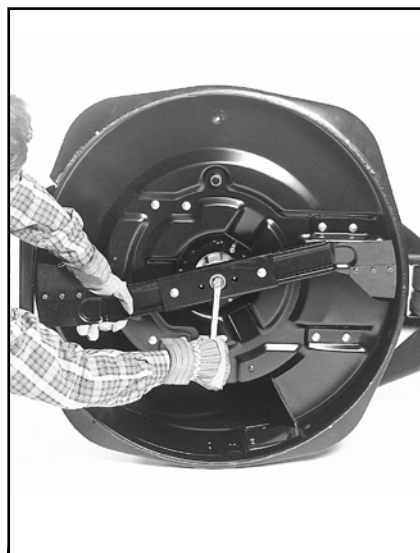
24



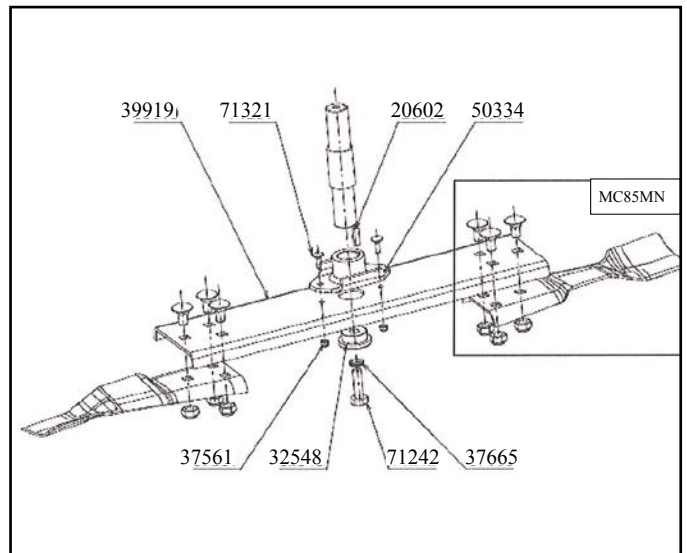
25



26



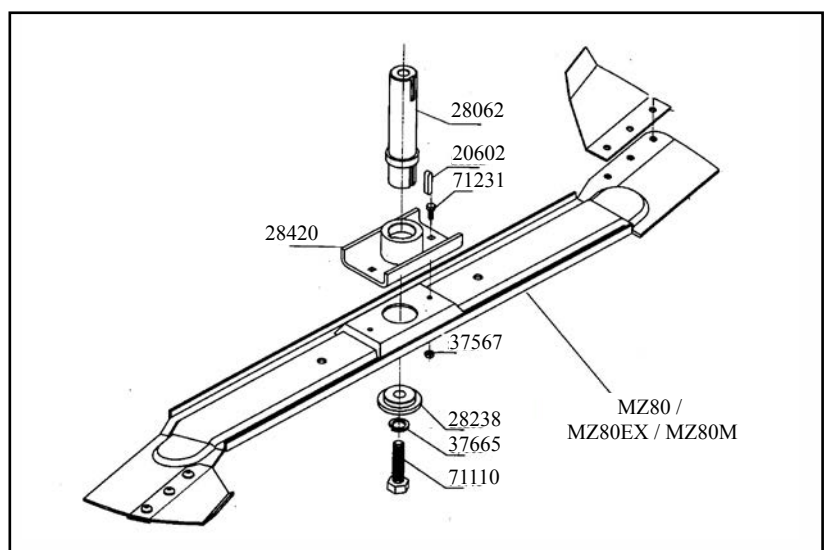
27



28

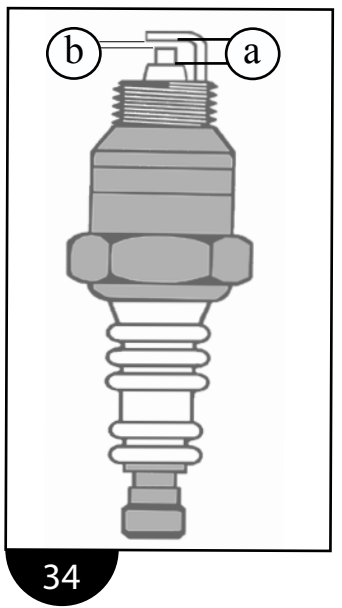
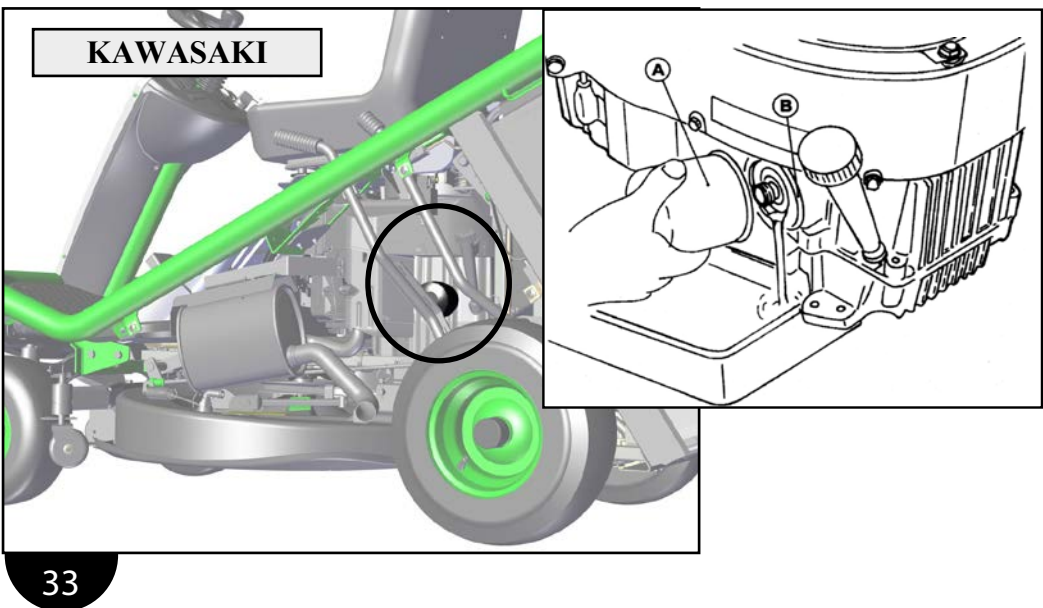
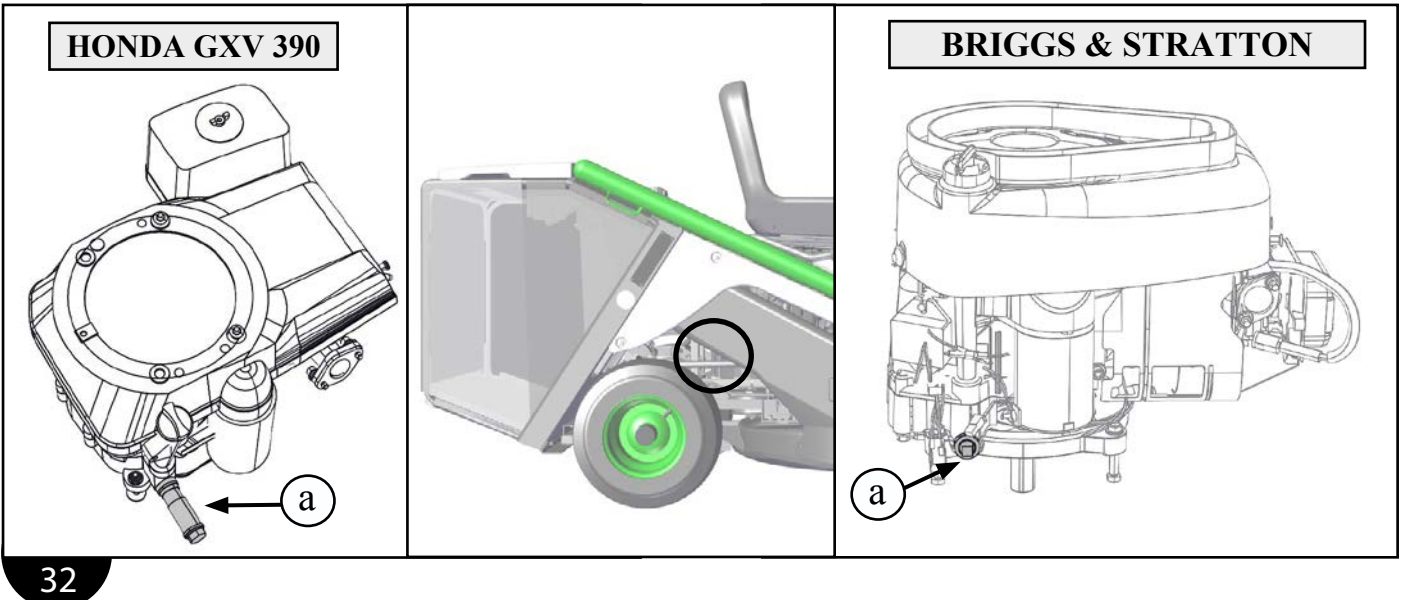
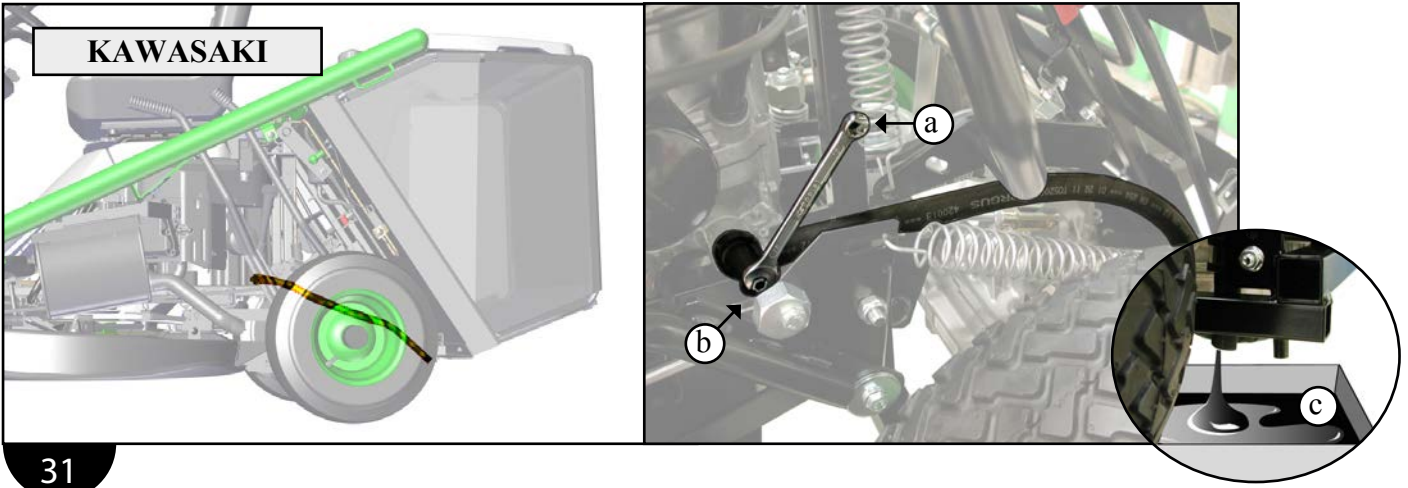


29

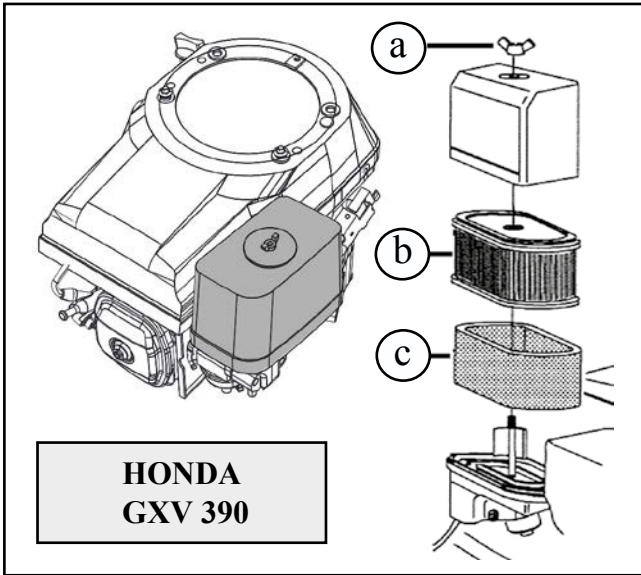


30

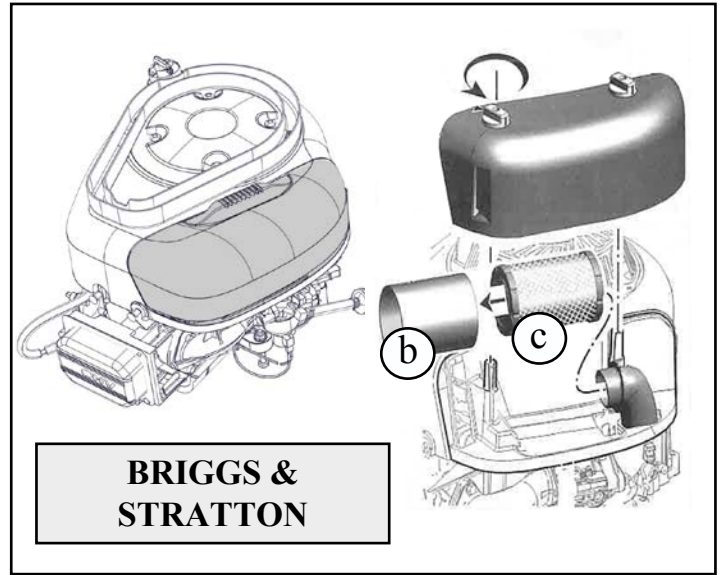
# 4• IMAGES



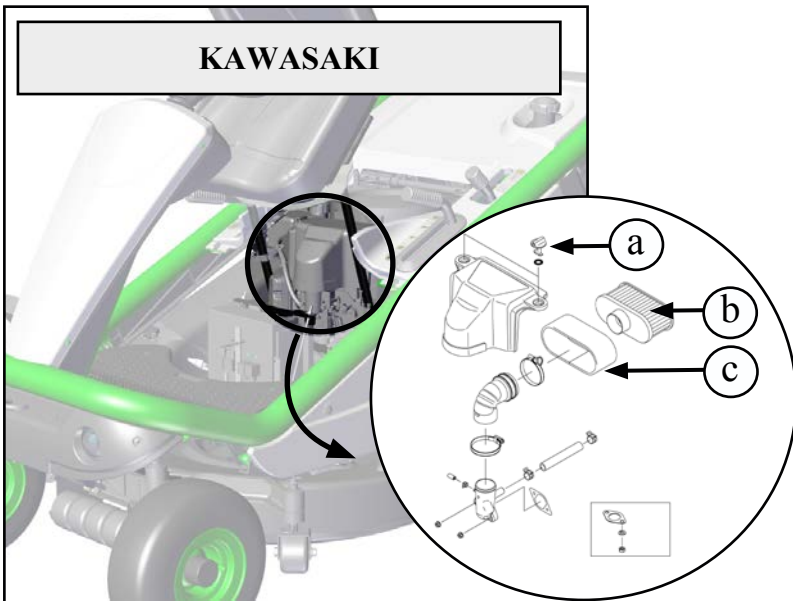
# 4• IMAGES



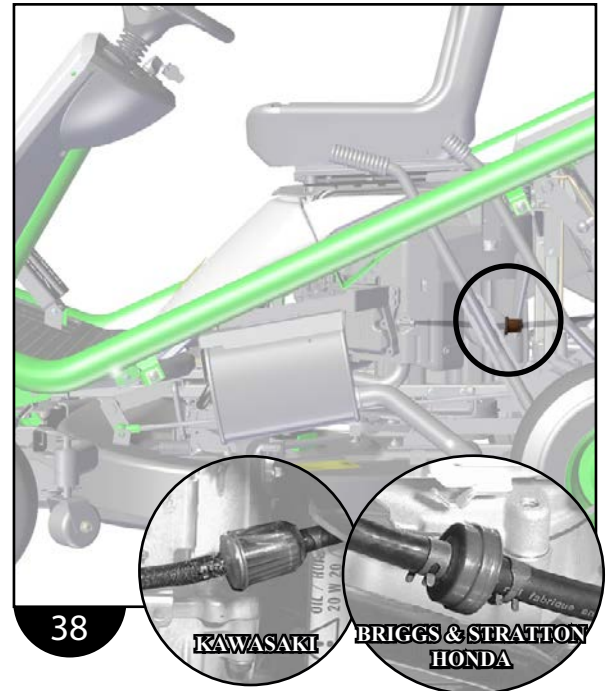
35



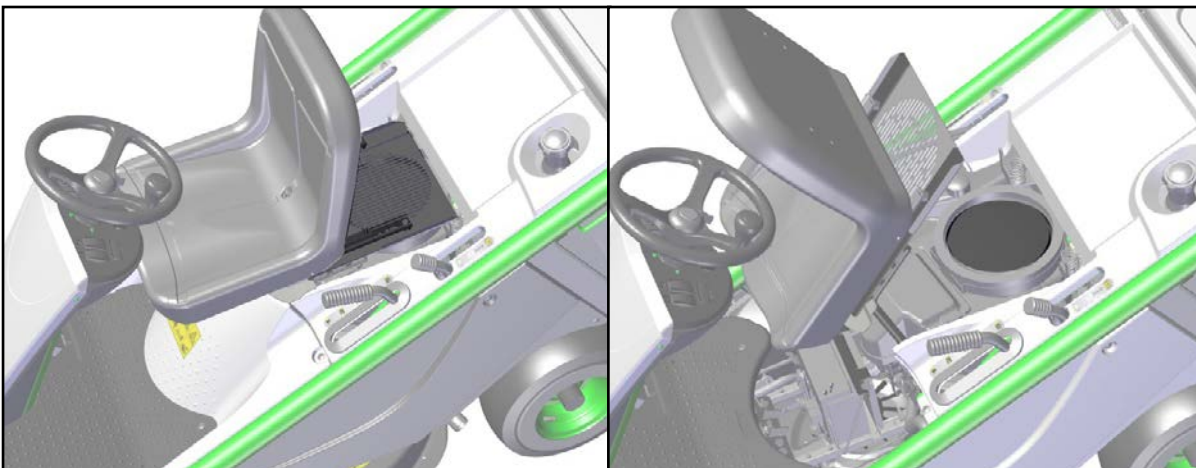
36



37



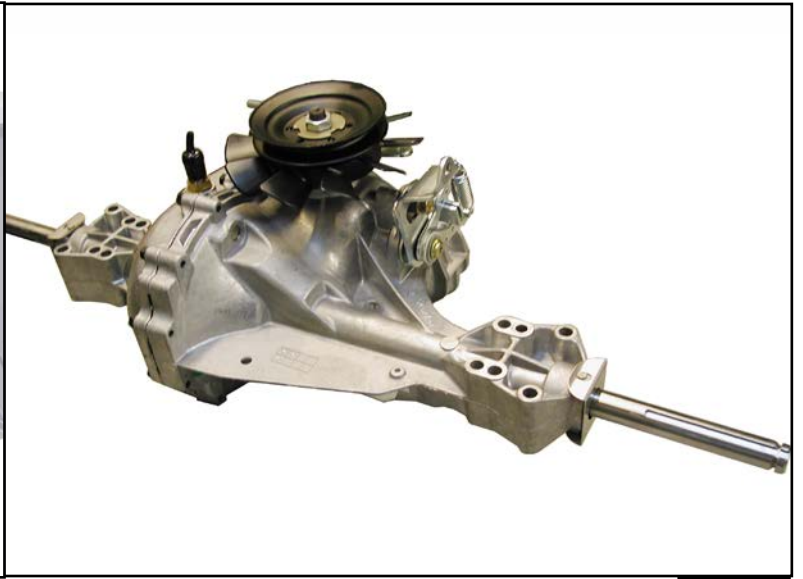
38



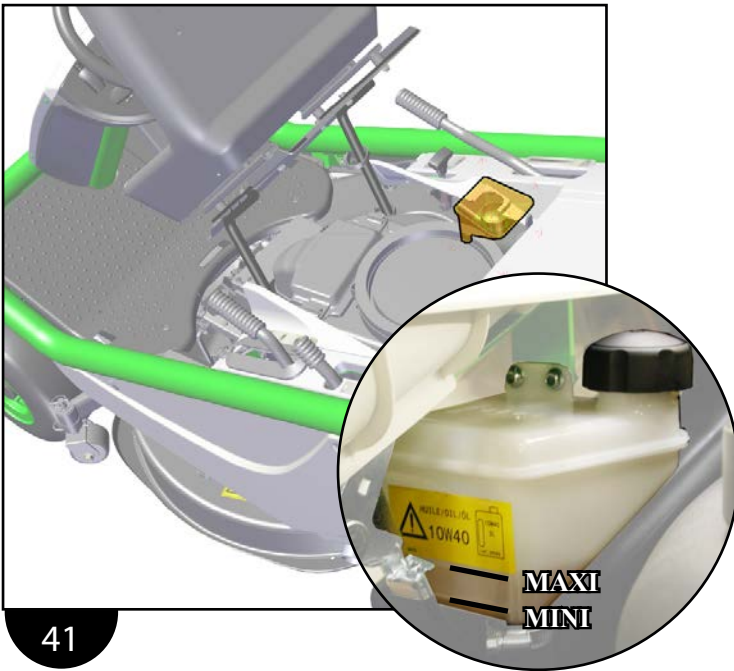
39



# 4• IMAGES



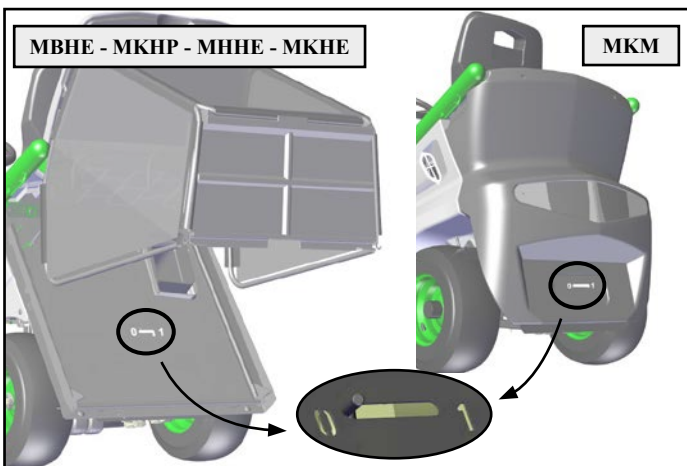
40



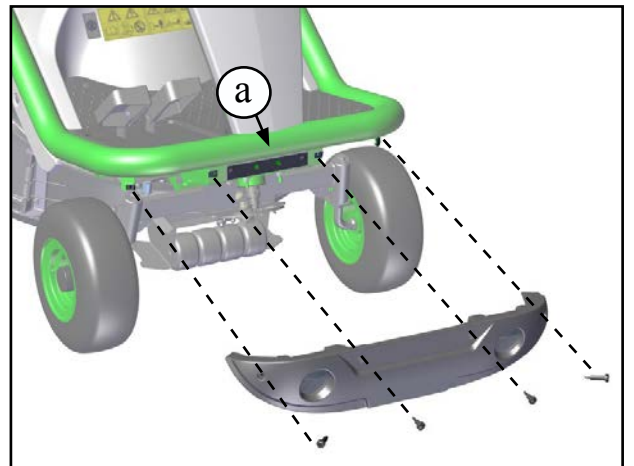
41



42

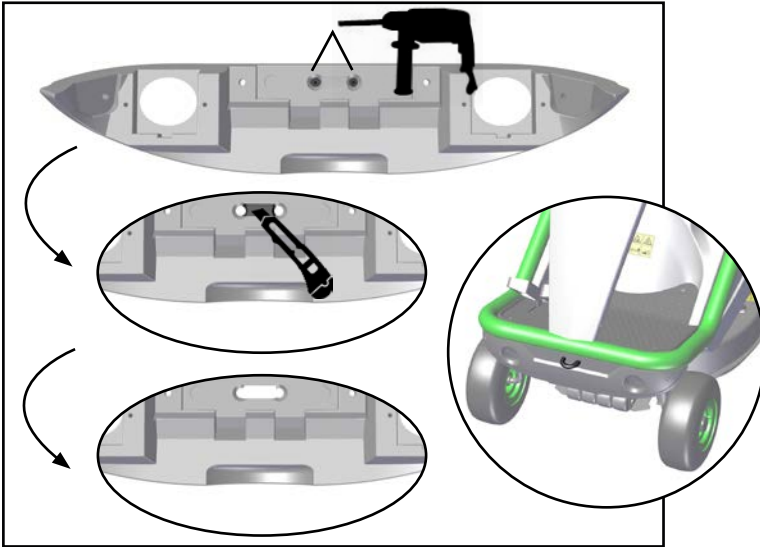


43



44

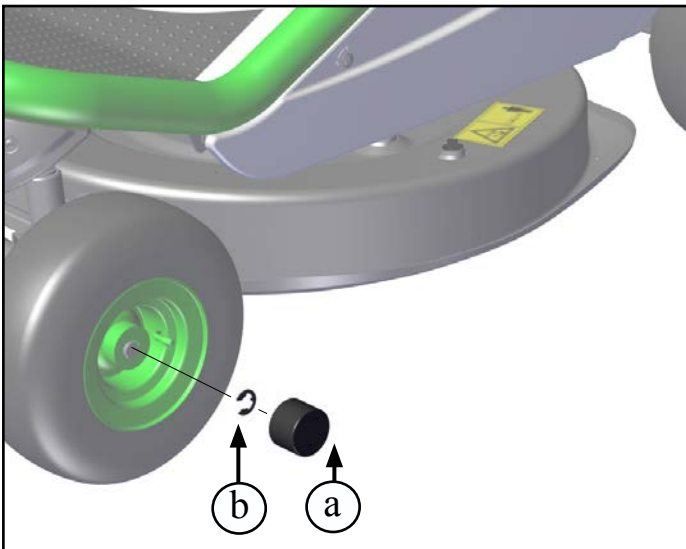
# 4• IMAGES



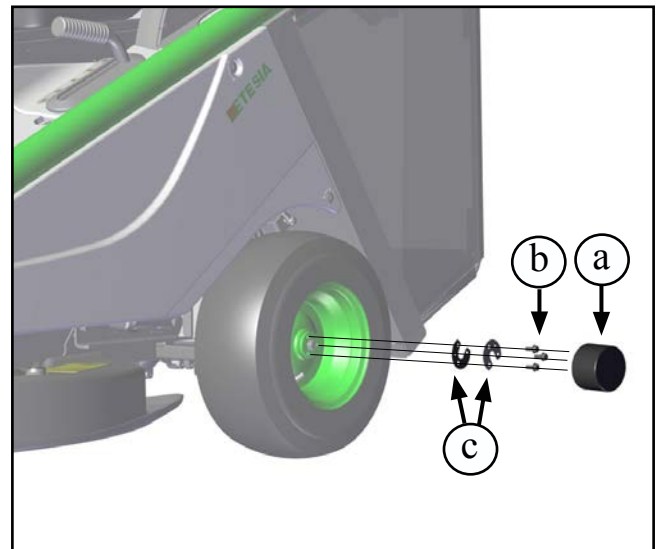
45



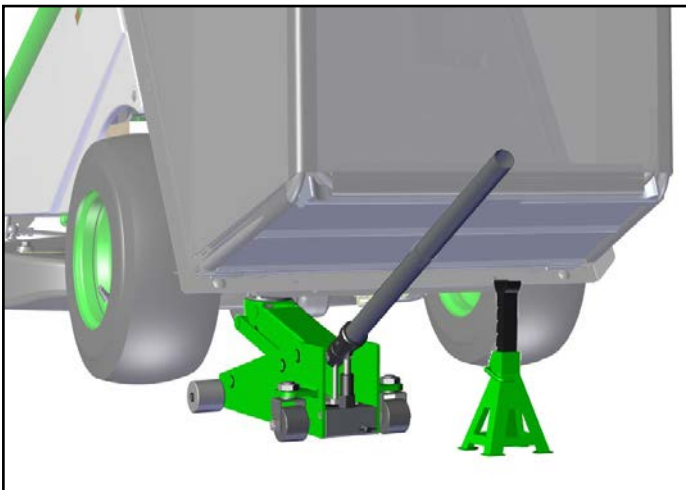
46



47

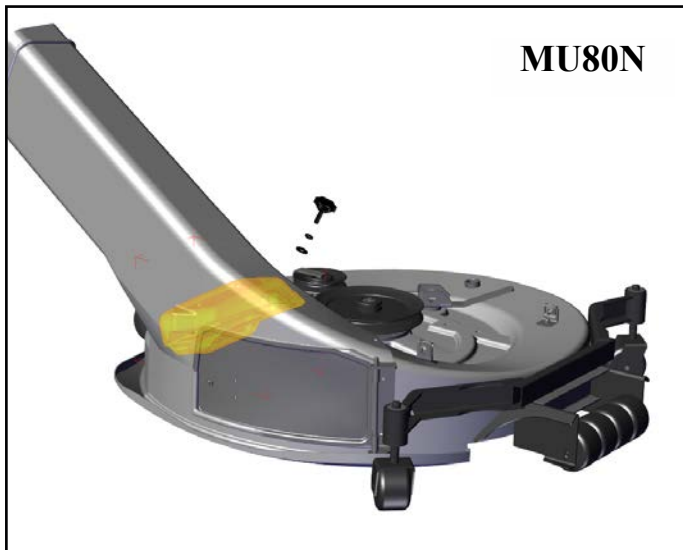


48

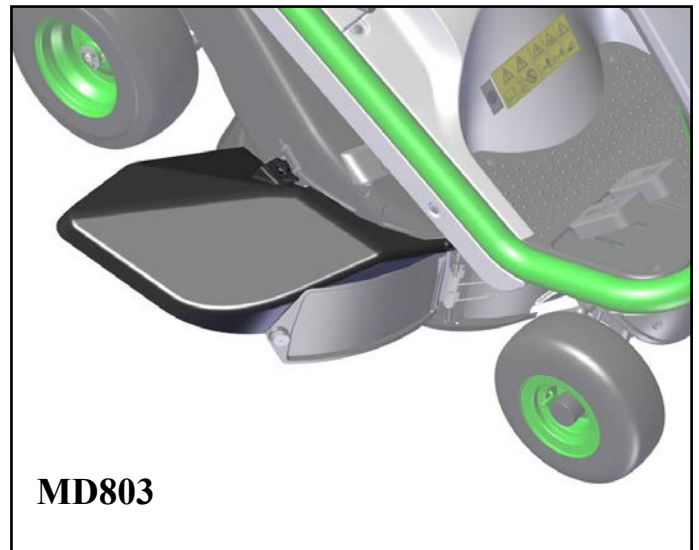


49

## 5• IMAGES ACCESSOIRES EN OPTION



50



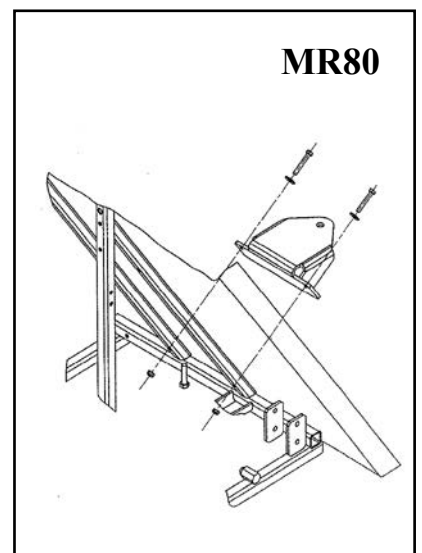
51



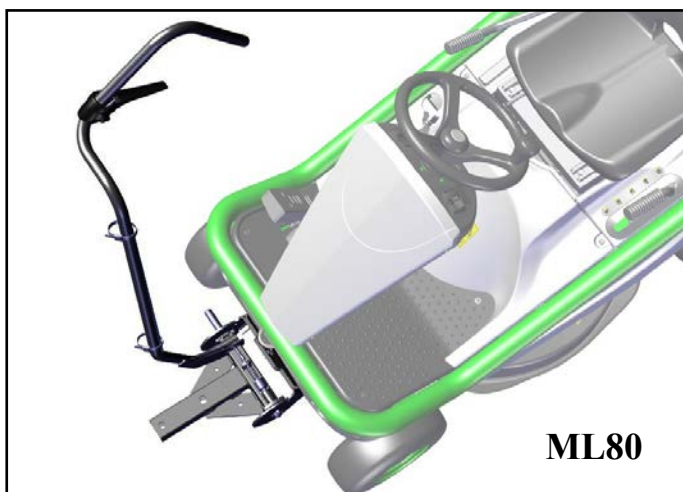
52



53



54



55



56

## 5• IMAGES ACCESSOIRES EN OPTION

**MM103  
+  
ML80**



57

**OMX80**



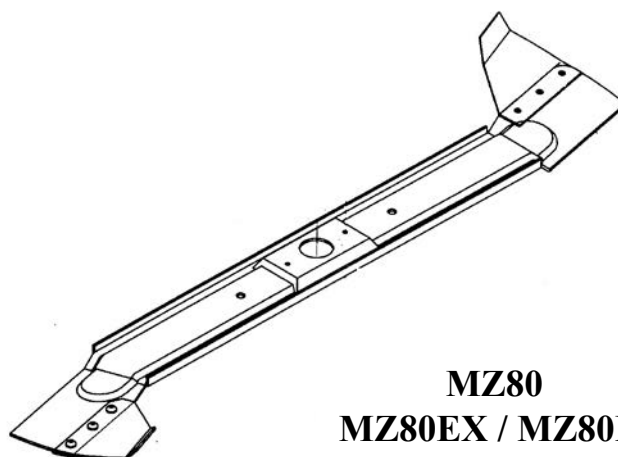
58

**MAS80**



59

**MZ80  
MZ80EX / MZ80M**



60

## 6• CARACTÉRISTIQUES TECHNIQUES

MODÈLES	MBHE	MHHE	MKHE	MKHP	MKM
Moteurs	BRIGGS et STRATON INTEK 4155	HONDA GXV390	KAWASAKI FS481V		
Type	4 temps OHV - chemisé fonte				
Alésage / Course	91 x 78 mm	88 x 64 mm	73 x 72 mm		
Cylindres / Refroidissement	Monocylindre refroidi par air		Bicylindre refroidi par air		
Cylindrée	502 cm <sup>3</sup>	389 cm <sup>3</sup>	603 cm <sup>3</sup>		
Puissance au régime nominal	8,5 kW	7,1 kW	9,3 kW	9,4 kW	
Régime nominal	2850 min <sup>-1</sup>				3000 min <sup>-1</sup>
Lubrification	Par turbine	Par pompe	Sous pression par pompe		
Alternateur	12V - 9A avec régulateur de tension	12V - 10A avec régulateur de tension	12 - 15A avec régulateur de tension		
Batterie	12V - 20 Ah				
Démarrreur	Electrique 12V				
Type de bougie	Culot Ø 14 mm x 19 mm réf : 16600	Culot Ø 14 mm x 19 mm réf : ZY751 ou 03861	Culot Ø 14 mm x 19 mm réf : 03861		
Ecartement des électrodes	0,75 mm				
Carburant	Supercarburant sans plomb				
Filtre à huile moteur	Sans		Réf : 18363		
Filtre à carburant (ref. 25266)	Filtre papier en ligne sur conduit d'alimentation				
Filtre à air moteur	Cartouche papier + préfiltre mousse polyuréthane				
Contenance carter d'huile	1,4 l	1,1 l	1,5 l - 1,7 l avec filtre		
Contenance réservoir carburant	12 litres				
Autonomie avec un plein	6 - 8 h				
<b>TONDEUSE</b>					
Transmission avance	Hydrostatique			Hydrostatique avec blocage différentiel (pour MKHP5)	Hydrostatique
Vitesse d'avancement	Marche avant : 0 - 9 km/h Marche arrière : 0 - 8 km/h				
Volume du bac	240 litres				Ø
Pneumatiques	AV : 10x6.5-6 AR : 16x6.5-8			AV : 13x5.0-6 AR : 16x6.5-8	AV : 10x6.5-6 AR : 16x6.5-8
Rayon de surface non tondu	0,70 m			0,75 m	0,70 m
Frein dynamique	Hydraulique avec transmission avance				

## 6• CARACTÉRISTIQUES TECHNIQUES

MODÈLES	MBHE	MHHE	MKHE	MKHP	MKM
Freinage parking	Mécanique, monté sur le pont hydrostatique				
Masse	230 kg		240 kg		220 kg
Dimension L x l x H	1975 x 825 x 1210 mm		1995 x 825 x 1300 mm		1730 x 900 x 1220 mm
SYSTÈME DE COUPE					
Carter de coupe	Acier				Mastershock
Type de montage	Plateau suspendu				
Lame	80 cm				85 cm
Embrayage de lame	Electromagnétique avec frein intégré				
Largeur de coupe	80 cm				85 cm
Hauteur de coupe	Commande centralisée 5 positions Valeurs théoriques : (44) - 60 - 75 - 88 - 102 mm				
Protection au scalpage	Non			Oui	
SYSTÈME DE SECURITE	Contacteurs de présence panier (sauf MKM) / conducteur / point mort / frein de parking				
Pression acoustique au poste de l'opérateur (norme NF EN ISO 5395)	LpA = 86 dB (A) KpA = 2,5 dB (A)				

NIVEAU DE VIBRATIONS					
	Niveau de vibrations au siège (corps entier)		Niveau de vibrations au volant (membres supérieurs)		
Directive 2006/42/CE Normes de référence NF EN ISO 5395, EN 1032, EN 1033	ahw	1,47 m/s <sup>2</sup> maxi	ahw	2,1 m/s <sup>2</sup> maxi	
	K	0,59 m/s <sup>2</sup> maxi	K	1,05 m/s <sup>2</sup> maxi	
Directive 2002/44/CE Normes de référence ISO 2631-1, ISO 5349-1+2	1.4 awx	0,66 m/s <sup>2</sup> maxi			
	1.4 awy	1,17 m/s <sup>2</sup> maxi			
Valeurs pour temps d'exposition journalière	awz	1,12 m/s <sup>2</sup> maxi			
	A (8)	1,17 m/s <sup>2</sup> maxi			

# 7• INSTRUCTIONS D'UTILISATION

## 7•1 PRÉPARATION ET MISE EN SERVICE

- En raison de la technicité de l'opération, la préparation et la mise en service de votre tondeuse sont assurées par votre revendeur.

## 7•2 SYSTÈMES DE SÉCURITÉ

- La tondeuse est équipée de 4 contacteurs de sécurité qui sont actionnés par :
  - 1. les pédales de commande d'avancement
  - 2. le siège
  - 3. le système de ramassage (sauf MKM)
  - 4. le frein parking
- Le moteur ne peut être mis en route que si les conditions suivantes sont remplies :
  - le conducteur est assis sur le siège ou le frein de parking est engagé
  - les pédales de commande d'avancement sont au point mort
  - le système de coupe n'est pas enclenché.
- Le moteur est automatiquement mis à l'arrêt si le conducteur quitte le siège et que :
  - soit le système de coupe reste enclenché
  - soit le frein de parking n'est pas engagé.
- Le moteur s'arrête également si les pédales de commande d'avancement sont actionnées alors que le frein parking est engagé.
- Le système de coupe ne peut être mis en service que si :
  - le panier est correctement fermé.
  - le conducteur est assis sur le siège.



**ATTENTION !** L'ouverture du panier provoque l'arrêt de l'organe de coupe. L'organe de coupe se remet en route dès la remise en position de travail du panier.

- En cas de dysfonctionnement, arrêtez votre tondeuse et adressez-vous à votre revendeur.

## 7•3 CARBURANT



### ATTENTION DANGER !

L'essence est hautement inflammable.

- Pour l'alimentation du moteur nous vous recommandons d'utiliser du supercarburant sans plomb 95 et d'acquisition récente. N'acquisez que la quantité de carburant que vous utilisez sous 1 mois et conservez-le dans une nourrice propre spécialement prévue à cet effet.
- N'ajoutez pas d'huile à l'essence !



**ATTENTION !** N'employez aucun additif. N'utilisez pas les mélanges essence/alcool.

- Faites toujours le plein à l'extérieur et ne fumez pas en remplissant le réservoir. Évitez toute flamme ou projections d'étincelles. Évitez de renverser de l'essence et veillez à ne pas trop remplir le réservoir pour éviter tout débordement : laissez environ 5 cm d'espace sous le col de remplissage pour permettre la dilatation du carburant.
- Pour le remplissage du réservoir, nous vous recommandons d'utiliser un entonnoir muni d'un flotteur. Cet entonnoir, par le biais de la tige flotteur, vous indique quand le réservoir est plein (image n°1).



Lorsque le réservoir est plein, veuillez toujours retirer l'entonnoir en le prenant par le haut de la tige du flotteur (rep.3 image n°1).

- Remettez correctement en place les bouchons du réservoir et de la nourrice d'essence.
- Si de l'essence a été répandue, quand vous sentez une odeur d'essence ou quand d'autres conditions explosives sont présentes, ne tentez pas de démarrer le moteur, mais nettoyez scrupuleusement l'ensemble des pièces concernées et évitez de provoquer toute inflammation tant que les vapeurs d'essence ne sont pas dissipées.



Lors d'une opération de vidange du réservoir à essence, vidangez le réservoir à l'extérieur (en plein air).

## 7•4 RÉGLAGE LONGITUDINAL DU SIÈGE

- Pour une conduite sûre, la position du siège doit être réglée par rapport aux pédales.
- Pour déverrouiller le siège, poussez le levier siège (image n°2) :
  - vers l'extérieur pour le modèle MKHP
  - vers l'intérieur pour les modèles MBHE, MKHE, MHHE et MKM.
- Amenez le siège dans la position souhaitée.
- Relâchez le levier et vérifiez que le siège est bien bloqué.

## 7•5 MISE EN MARCHÉ ET ARRÊT DU MOTEUR



**ATTENTION !** Ne laissez pas tourner le moteur dans des endroits fermés dans lesquels pourrait s'accumuler le monoxyde de carbone, gaz dangereux.



**ATTENTION !** N'enlevez jamais le bouchon de réservoir et n'ajoutez pas d'essence pendant que le moteur tourne ou tant qu'il est chaud. Laissez le moteur refroidir 2 minutes avant de faire le plein d'essence.



Ne modifiez pas les réglages d'origine du moteur, ne faites pas tourner le moteur en sursrégime. En cas de dérèglement, adressez-vous à votre revendeur ETESIA.



Avant utilisation, procédez toujours à un contrôle visuel pour vous assurer que la lame de coupe et sa vis de fixation ne sont ni usées, ni endommagées.

- Avant de démarrer le moteur, vérifiez toujours le niveau d'huile. Faites l'appoint d'huile si le niveau n'atteint pas la marque [FULL] ou [MAXI] (voir § 9•3•1 et images n°3 ou 4).



La jauge à huile doit être vissée à fond lorsque le moteur tourne.

- Vérifiez également le niveau d'huile hydraulique dans le réservoir d'expansion. Le niveau d'huile doit toujours rester visible dans le réservoir (voir § 9•4•2).
- Vérifiez la propreté de la grille d'aspiration d'air de refroidissement sous le siège, du compartiment moteur et des ailettes de refroidissement du pont hydrostatique. Assurez-vous également régulièrement du bon état de son ventilateur (image n°39).
- Faites le plein de carburant pour éviter d'avoir à rajouter de l'essence en cours de travail, lorsque le moteur est chaud.
- Le moteur ne peut être mis en route que si le frein de parking est engagé et le commutateur du système de coupe n'est pas enclenché.

### 7•5•1 MISE EN MARCHÉ (IMAGE N°5)

- Ouvrez le robinet d'essence.
- Prenez place sur le siège de votre tondeuse.
- Assurez-vous que le commutateur du système de coupe n'est pas enclenché et que les pédales d'avancement ne sont pas actionnées.
- Placez la commande des gaz (a) sur la position [START], pour les démarrages à froid.
- Introduisez la clé de contact dans le contacteur et tournez-la vers la droite sur la position de démarrage [⊖] (b).
- Lorsque le moteur a démarré, relâchez l'action sur la clé et placez la commande des gaz (a) entre les positions [MINI] et [MAXI].
- Laissez tourner le moteur pendant 3 à 5 minutes avant de placer la commande des gaz (a) sur la position [MAXI] et de mettre le système de coupe en marche.

Pour redémarrer le moteur à chaud, placez la commande des gaz (a) directement sur la position [MAXI] et démarrez le moteur.

## 7• INSTRUCTIONS D'UTILISATION

### 7•5•2 MISE À L'ARRÊT DU MOTEUR (IMAGE N°5)



**ATTENTION !** N'utilisez pas la position [START] de la commande des gaz (a) pour arrêter le moteur.

- Placez la commande des gaz (a) sur la position [MINI] puis tournez la clé de contact vers la gauche sur la position d'arrêt [0] (b).
- Fermez le robinet d'essence en cas d'arrêt prolongé.



**ATTENTION !** Ne laissez pas la clé de contact sur la position de marche [I] (b) lorsque le moteur est à l'arrêt, la batterie se déchargerait lentement et le compteur horaire continuerait à tourner.



**ATTENTION !** Lorsque vous laissez la tondeuse sans surveillance, retirez la clé de contact.

### 7•6 MISE EN MARCHÉ ET ARRÊT DE L'ORGANE DE COUPE (IMAGE N° 6)

#### 7•6•1 MISE EN MARCHÉ

- Mettez la manette de gaz en position [MAXI].
- Basculez en position [1] le commutateur (a) situé sur la planche de bord.
- La mise en route de l'organe de coupe ne peut se faire que si l'utilisateur est assis sur le siège, que le bac de ramassage est en position fermée et que le frein parking est desserré.

#### 7•6•2 MISE A L'ARRÊT

- Pour arrêter l'organe de coupe, basculez le commutateur (a) en position [0].
- Le temps d'arrêt de la lame doit être inférieur à 5 sec.



L'ouverture du panier provoque l'arrêt de l'organe de coupe. Ce dernier se remet en route dès que le panier revient en position fermée (sauf MKM).

- Si l'opérateur quitte le siège, l'arrêt moteur entraîne l'arrêt de l'organe de coupe.



Mettez toujours le système de coupe à l'arrêt avant de quitter votre siège.

#### 7•6•3 COMMUTATEUR D'AUTORISATION TONTE EN MARCHÉ ARRIÈRE (IMAGE N°6)

En appuyant sur le commutateur (b) une fois le système de coupe en fonctionnement, vous autorisez la tonte en marche arrière. Sinon, le système de coupe se dés-enclenche dès que vous faites marche arrière, et il se réenclenche avec le levier d'avancement au point mort ou en marche avant. Si vous dés-enclenchez le système de coupe par l'intermédiaire du commutateur « mise en route du système de coupe » ou au travers d'une sécurité, il faut réactiver cette autorisation.



### 7•7 CONDUITE DE LA TONDEUSE

#### 7•7•1 FREIN DE PARKING (IMAGE N°7)

Le levier de blocage du frein de parking (a) est situé à gauche du siège.

- Pour engager le frein de parking, poussez le levier de frein vers l'avant puis vers l'intérieur de la machine; sous l'effet d'un ressort, ce levier se mettra en position frein parking engagé.
- Pour libérer le frein de parking, poussez le levier de frein vers l'avant puis engagez le dans son crantage.



Engagez toujours le frein de parking avant de quitter votre siège.



Pour ralentir votre allure : gardez le contrôle de la vitesse d'avancement avec le freinage dynamique, assuré par la transmission hydrostatique, en réduisant l'action sur la pédale d'avancement.

#### 7•7•2 PÉDALES DE COMMANDE D'AVANCEMENT (IMAGE N°8)

L'avancement de votre tondeuse est commandé par deux pédales situées à l'avant du marche-pied droit.

- Avant tout déplacement, libérez le frein de parking.
- Agissez progressivement sur la pédale de droite pour réguler la vitesse en marche avant.
- Agissez progressivement sur la pédale de gauche pour réguler la vitesse en marche arrière.



Ne positionnez jamais le pied à cheval sur les deux pédales.

La position des pédales détermine la vitesse d'avancement de la tondeuse, de l'arrêt (pédale non actionnée) à la vitesse maximale (pédale entièrement enfoncée), mais aussi le freinage dynamique.

- Relâchez la pression sur la pédale pour réduire la vitesse d'avancement.
- Levez complètement le pied des pédales d'avancement pour vous arrêter : la tondeuse est progressivement freinée jusqu'à l'arrêt complet.
- Pour vous arrêter rapidement, levez le pied des pédales d'avancement et engagez le frein parking.

#### 7•7•3 BLOCAGE DE DIFFÉRENTIEL (MKHP5) (IMAGE N°9)

- Le blocage de différentiel est un dispositif permettant de rétablir la motricité sur les deux roues arrière en cas de délestage (patinage) de l'une d'elles.

#### 7•8 RÉGLAGE DE LA HAUTEUR DE COUPE (IMAGE N°7)

- Pour changer de position de coupe, utilisez le levier (b) situé à gauche du siège.
- Positionnez le levier vers le bas pour abaisser l'enceinte de coupe, et vers le haut pour la relever.
- Utilisez une hauteur de coupe élevée pour l'herbe haute et humide (positions 4 et 5).
- Réservez les hauteurs de coupe inférieures (positions 1, 2 et 3) pour les pelouses planes et régulièrement entretenues.

#### 7•9 TONTE (IMAGE N°10)



Avant la tonte, vérifiez l'état de la lame et de son serrage. Pour obtenir une coupe régulière, il est important de vérifier si la pression des pneumatiques correspond à la pression préconisée (voir § 9•6).

- L'image n°10 illustre la manière optimale d'utiliser la tondeuse sur la plupart des gazons.
- Ces indications permettent d'éviter les virages serrés et les déplacements inutiles.
- Lorsque vous tondez dans les positions de coupe basses, utilisez impérativement une vitesse lente, afin de maintenir le moteur à un régime élevé, et ainsi obtenir le meilleur résultat de tonte.

#### 7•9•1 TONTE AVEC RAMASSAGE (SAUF MKM) (IMAGE N°11)

- Quand le niveau de remplissage du bac est arrivé à son maximum, un signal sonore retentit.
- Arrêtez immédiatement l'organe de coupe, l'avertisseur cesse de fonctionner.



## 7• INSTRUCTIONS D'UTILISATION

- Procédez à la vidange du bac.
- La vidange du bac de ramassage s'effectue à partir du poste de conduite.
  - A l'aide du levier : pour vidanger, soulevez ce levier puis avancez légèrement la machine avant de ramener le bac en position fermée.
- Pour faciliter la collecte de l'herbe après la tonte, il est préférable de regrouper les tas d'herbe en deux ou trois endroits, au lieu de les disséminer sur la surface tondue.
- Compte tenu de la simplicité et de la rapidité de cette vidange, il est inutile de vouloir remplir entièrement le bac. Procédez à la vidange du bac, même s'il n'est pas tout à fait plein, lorsque vous êtes à proximité d'un tas d'herbe déjà commencé.
- Vous éviterez ainsi des manoeuvres inutiles.

### 7•9•2 TONTE SANS RAMASSAGE (MULCHING) : MODÈLE MKM

- Observez la surface tondue : elle devrait être exempte d'herbe coupée déposée en surface. Si des traces devraient être visibles, il conviendrait de relever la hauteur de coupe jusqu'à obtenir le résultat recherché.

#### Conseils pour le mulching

- Mulcher de préférence l'herbe quand elle est sèche. Le fait de tondre de l'herbe mouillée ou humide augmente l'accumulation de débris dans le carter, entraîne la formation de mottes et demande plus de puissance.
- Garder le carter de coupe propre. L'accumulation de débris sous le carter réduit l'efficacité du broyage.
- Tondre seulement 1/3 de l'herbe à la fois. Tondre plusieurs fois si l'herbe est plus haute ou humide.
- Ne pas tondre suivant le même parcours plus d'une fois :
  - respecter un plus grand recouvrement des passages de tonte
  - adapter la vitesse en fonction des conditions de l'herbe
  - les lames doivent être en parfait état, les vérifier et les affûter fréquemment.

### 7•9•3 TONTE D'HERBE HAUTE



Mettez toujours le moteur à l'arrêt et retirez la clé de contact avant de modifier le mode de tonte déflecteur ouvert ou fermé. Choisir le mode de tonte avant de commencer à tondre.

### DISPOSITIF DE SÉRIE SUR MKM ET EN OPTION (MD80) SUR LES AUTRES MODÈLES

- Pour tondre de l'herbe exceptionnellement haute, un dispositif d'éjection latéral du plateau de coupe permet d'améliorer l'efficacité de votre tondeuse.
- **Utilisation du bac de ramassage comme déflecteur :**
  - En cas de tonte sans ramassage, le fond du bac de ramassage peut être enlevé. Pour déclipser le fond du bac de ramassage, amenez celui-ci en position de vidange (image n°12).

#### MODÈLE MKM

- Pour tondre de l'herbe haute, utilisez le dispositif d'éjection latéral intégré au plateau de coupe. Ceci permet d'améliorer l'efficacité de votre tondeuse.

#### Ouverture/fermeture du déflecteur:

- Dégrafez la grenouillère de fermeture du déflecteur latéral du côté droit du plateau de coupe. Le déflecteur se déploie automatiquement vers l'extérieur sous l'effet d'un ressort, et la bavette de protection contre les projections se positionne devant la sortie d'éjection latérale (image n°13).
- Assurez-vous de la présence et du bon état de cette bavette de protection. N'utilisez pas votre tondeuse en configuration éjection latérale si la bavette de protection est défectueuse.

- Pour revenir en configuration mulcheuse, poussez le déflecteur latéral vers le plateau de coupe, accrochez la grenouillère dans son crochet et refermez-la.

### 7•10 CONDUITE SUR LES TERRAINS EN PENTE (IMAGE N°10)

- La machine ne peut être utilisée que sur des terrains de pente inférieure à 17,6 % (10°).
- Pour conduire en pente avec un maximum de sécurité, respectez les indications ci-dessous :
  - Evitez un démarrage brutal.
  - Conduisez impérativement à faible vitesse dans les pentes, pour ne pas risquer une perte de contrôle de la tondeuse.
  - Démarrage en pente (montée ou descente) : déverrouillez le frein parking et mettez immédiatement la tondeuse en mouvement à l'aide des pédales de commande d'avancement.
  - Soyez particulièrement prudent lors des demi-tours en pente. Préparez-vous au changement de direction et réduisez la vitesse afin d'éviter une perte de contrôle de la tondeuse.
  - Dès l'arrêt de la tondeuse, engagez le frein parking.

### 7•11 ÉQUIPEMENTS SPÉCIFIQUES AUX DIFFÉRENTS MODÈLES

#### 7•11•1 ECLAIRAGE (MKHP)

Pour bien voir et être vu, votre tondeuse est équipée d'un éclairage à l'avant. Actionnez le commutateur de commande d'éclairage.

#### 7•11•2 AVERTISSEUR SONORE (MKHP)

Pour avertir des tiers d'un danger, vous pouvez utiliser l'avertisseur sonore. Actionnez le commutateur de commande de l'avertisseur sonore.

**ATTENTION !** Malgré ces équipements, vous n'êtes pas autorisés à circuler avec votre tondeuse sur la voie publique.

#### 7•11•3 COMPTEUR - TACHYMÈTRE (MKHP)

Pour vous faciliter l'entretien de votre tondeuse, le compteur - tachymètre vous rappellera par affichage d'un message, les fréquences de vidange d'huile (après 10 heures puis toutes les 100 heures).

- Une heure avant chaque échéance, le message de rappel s'affichera et persistera pendant 2 heures de fonctionnement, avant de disparaître automatiquement.
- En dehors de ces périodes de rappel d'entretien, le régime de rotation du moteur est affiché lorsque ce dernier est en marche. A l'arrêt, le nombre d'heures totalisées est affiché.

## 8• MONTAGE - DÉMONTAGE - ACCÈS AUX ORGANES

### 8•1 ACCÈS AU MOTEUR



Arrêtez le moteur et retirez la clé de contact. Avant de procéder au démontage, protégez vos mains avec des gants de travail.

- Dévissez les deux vis 1/4 de tour (a image n°3) à l'aide de votre porte clé.
- Retirez le capot.
- Pincez les 2 cornières de verrouillage situés devant la batterie en comprimant le ressort (b image n°3).
- Basculez entièrement le support siège vers l'avant et relâchez les cornières de verrouillage pour maintenir le support siège ouvert. Assurez vous que les 2 cornières de verrouillage se verrouillent.
- Pour remettre le capot en place, procédez en sens inverse.

### 8•2 ACCÈS AU BOÎTIER FUSIBLES

- Le boîtier à fusibles (image n°14) est situé devant la batterie, sous le capot.
- Il est équipé de 2 fusibles recouverts chacun d'un couvercle de protection noir (a).
- Fusible b : fusible de protection générale
- Fusible c : fusible du circuit de charge

### 8•3 ACCÈS AU PONT HYDROSTATIQUE

- Pour accéder au pont hydrostatique, démontez les capots gauche et droit (a image n°4 et § 9•4).

### 8•4 DÉMONTAGE DU SYSTÈME DE COUPE



Arrêtez le moteur et retirez la clé de contact. Avant de procéder au démontage, protégez vos mains avec des gants de travail.

- Engagez le frein parking.
- Dévissez les vis 1/4 de tour des capots latéraux gauche et droit à l'aide de votre porte clé, puis retirez les (a image n°4).

#### MODÈLE MKM

- Déposez les protecteurs «éléments mobiles» gauche et droit en dévissant les vis 1/4 de tour avec votre porte clé (a image n°15).
- Amenez le système de coupe en position la plus haute.
- Décrochez le ressort de compensation du système de réglage des hauteurs de coupe placé à l'arrière de la machine à l'aide d'une cordelette (b image n°15).
- Décrochez le ressort du tendeur de courroie et dégager la courroie de la poulie.
- Amenez le système de coupe en position la plus basse.
- Retirez les 6 goupilles à anneaux des axes et poignées de fixation du plateau de coupe sur les bras de réglage hauteur de coupe. Décrochez d'abord les 2 poignées avant, puis les 2 axes arrière (images n°17 et 18).
- Placez le levier de réglage de la hauteur de coupe sur la position la plus haute.
- Braquez le volant de direction complètement en butée gauche ou droite.
- Dégagez le système de coupe de la tondeuse.
- Pour le remontage, procédez en sens inverse.

#### POUR TOUS LES AUTRES MODÈLES

- Décrochez le ressort de compensation du système de réglage des hauteurs de coupe placé à l'arrière de la machine à l'aide d'une cordelette (b image n°16).

- Déposez les protecteurs «éléments mobiles» gauche et droit en dévissant les vis 1/4 de tour avec votre porte clé (a image n°16).
- Amenez le système de coupe en position la plus basse.
- Déposez le guide courroie (image n°19) puis déposez la courroie transmission lame en agissant sur le tendeur (côté gauche de la machine).
- Retirez les 6 goupilles à anneaux des axes et poignées de fixation du plateau de coupe sur les bras de réglage hauteur de coupe. Décrochez d'abord les 2 poignées avant, puis les 2 axes arrière (images n°17 et 18). L'axe arrière droit est solidaire du bras hauteur de coupe.
- Avancez le système de coupe pour dégager le canal d'éjection de la plaque d'étanchéité (image n°20).
- Braquez le volant de direction complètement à gauche.
- Dégagez le système de coupe de la tondeuse.
- Pour le remontage, procédez en sens inverse.



Pour votre sécurité, veillez à toujours remonter l'ensemble des capots et protecteurs avant utilisation de votre tondeuse.

### 8•5 DÉMONTAGE DU BAC DE RAMASSAGE (SAUF MKM) (IMAGE N°21)

- 1- Basculez le capot panier vers le siège et maintenez le ouvert.
- 2- Démontez la tringle de vidange (b) de la biellette (a) située dans le bac : pour ce faire il faut retirer le clip (c).
- 3- Démontez les goupilles Béta (d), puis les axes de maintien (e).

Déposez le bac puis remettez les axes de maintien et les goupilles en place pour éviter de les perdre.



#### ATTENTION !

Ne tondez jamais sans le bac de ramassage.  
Ne le démontez que pour le nettoyage.

### 8•6 ACCÈS AU ROBINET D'ESSENCE

#### MODÈLE MKM (IMAGE N°22)

- L'accès au robinet d'essence se fait par le coté gauche.
- Dévissez les vis 1/4 de tour du capot latéral gauche et retirez le.
- Robinet ouvert : b
- Robinet fermé : a

#### POUR TOUS LES AUTRES MODÈLES (IMAGE N°23)

- Ouvrez le panier.
- L'accès au robinet d'essence se fait par le coté du panier.
- Robinet ouvert : b
- Robinet fermé : a
- Le moteur Honda dispose d'un robinet supplémentaire situé près du carburateur. Assurez-vous de le maintenir ouvert (image n°24).

## 9• ENTRETIEN



Avant toute opération d'entretien, arrêtez le moteur et retirez la clé de contact.

### 9•1 NETTOYAGE

Le meilleur entretien est avant tout un nettoyage régulier de votre tondeuse après chaque tonte.

- Il est fortement déconseillé d'utiliser un nettoyeur haute pression. Dans tous les cas veillez à ne pas projeter d'eau sur les organes du moteur tels que : carburateur, filtre à air, circuit d'allumage, pot d'échappement et les éléments électriques. Ne dirigez pas le jet vers les roulements (palier de lame ou roulements de roues) et vers les éléments hydrauliques.
- Il est conseillé de faire tourner le moteur et tous les éléments de transmission après le nettoyage pour assurer l'évacuation de l'eau qui serait infiltrée dans les éléments mobiles.

### 9•2 SYSTÈME DE COUPE

#### 9•2•1 NETTOYAGE DE L'ENCEINTE DE COUPE

- Après chaque utilisation, nettoyez soigneusement l'enceinte de coupe, en particulier sa face intérieure.
- Nettoyage de l'enceinte de coupe à l'aide du raccord tuyau.
- L'enceinte de coupe est munie du côté gauche d'un raccord permettant de brancher 1 tuyau d'arrosage (image n°25).
  - Raccordez le tuyau d'arrosage sur l'enceinte de coupe.
  - Enlevez le fond du bac de ramassage (image n°12) (sauf MKM).
  - Ouvrez le robinet d'eau.
  - Prenez place sur le siège, mettez en route le moteur et le système de coupe.
  - Après environ 3 mn le système de coupe est nettoyé.
  - Arrêtez le système de coupe, puis le moteur.
  - Fermez l'arrivée d'eau et débranchez le tuyau d'arrosage.
  - Remettez le système de coupe en fonction quelques minutes pour éjecter l'eau.

#### 9•2•2 NETTOYAGE DU SYSTÈME DE COUPE APRÈS L'AVOIR DÉMONTÉ (DÉMONTAGE VOIR § 8•4)

Si la tondeuse a été utilisée dans des conditions d'utilisation très difficiles (herbe très humide, tonte en position très basse), il peut être nécessaire de démonter le plateau de coupe pour son nettoyage au grattoir. A cette occasion, il convient également de vérifier l'état de la lame et de son accouplement et éventuellement de les remplacer. Un système de coupe bien entretenu améliore la qualité de coupe.

#### 9•2•3 NETTOYAGE DU BAC DE RAMASSAGE (SAUF MKM)

- Le tissu du bac de ramassage doit être nettoyé, comme l'enceinte de coupe, après chaque utilisation pour permettre une évacuation optimale de l'air : utilisez un jet d'eau.



**ATTENTION !** Une enceinte de coupe et un bac de ramassage bien entretenus améliorent la coupe et le ramassage de l'herbe et augmentent la durée de vie de la tondeuse.

#### 9•2•4 ENTRETIEN DU SYSTÈME DE COUPE



**ATTENTION !** Pour tous les travaux sous le système de coupe, arrêtez d'abord le moteur et retirez la clé de contact. Protégez également vos mains avec des gants de travail.

### ÉTAT DE L'ORGANE DE COUPE (LAME)

- Avant chaque utilisation de la tondeuse, vérifiez l'état de la lame (dommages éventuels et usure) :
  - 1 : normale, 2 : tordue, 3 : usée, 4 : fendue (image n°26)
- Si une lame est émoussée ou tordue, la qualité de coupe et de ramassage s'en ressent.
  - Une lame endommagée peut être très dangereuse si un morceau s'en détache et est éjecté hors de l'enceinte de coupe.
- Après un choc sur la lame, celle-ci est à changer impérativement.
- Des microfissures provoquées par un choc peuvent entraîner la rupture ultérieure de la lame si elle n'est pas remplacée.
- Changez immédiatement toute lame usée ou abîmée (voir paragraphe suivant).
  - Une lame émoussée sans autre signe de dommage peut être réaffûtée.
  - La limite de réaffûtage marquée au bout de la lame ne doit pas être dépassée.
  - Après l'affûtage, la lame doit être rééquilibrée pour éviter toute vibration.
  - Vérifiez par ailleurs que l'accouplement de lame soit en parfait état.
- Si un dommage important est constaté sur l'enceinte de coupe, un examen plus approfondi du système complet par votre revendeur sera nécessaire.

### 9•2•5 CHANGEMENT DE L'ORGANE DE COUPE (LAME)



Pour tous les travaux sous le système de coupe, arrêtez d'abord le moteur et enlevez la clé de contact. Protégez vos mains avec des gants de travail.

#### MODÈLE MKM

- La lame peut être contrôlée et démontée par le dispositif d'éjection latéral.
- Pour changer l'organe de coupe, l'idéal est de démonter le système de coupe (voir démontage système de coupe § 8•4).
- Bloquez la lame à enlever avec une main (protégée par un chiffon ou un gant), puis dévissez la vis centrale à l'aide d'une clé de 17 (image n°27).
- Avant de remonter l'accouplement de lame, veillez à graisser le bout de l'arbre et vérifiez l'état de la rondelle frein (réf. 37665), de l'accouplement (réf. 50334), de la clavette (réf. 20602) (image n°28).
- Serrez la vis de lame à 50 Nm.
- Les ailettes de coupe et leurs vis de fixation sont disponibles sous la référence MC85MN.

#### TOUS LES AUTRES MODÈLES

- La lame peut être contrôlée et démontée par la trappe de visite du canal d'éjection (image n°29).
- Pour changer l'organe de coupe, l'idéal est de démonter le système de coupe (voir démontage système de coupe § 8•4).
- Bloquez la lame à enlever avec une main (protégée par un chiffon ou un gant), puis dévissez la vis centrale à l'aide d'une clé de 17 (image n°27).
- Avant de remonter l'accouplement de lame, veillez à graisser le bout de l'arbre et vérifiez l'état de la rondelle frein (réf. 37665), de l'accouplement (réf. 28420), de la clavette (réf. 20602), des vis de cisaillement (réf. 71231), des écrous (réf. 37567) et de la rondelle de maintien (réf. 28238) (image n°30).
- Serrez la vis de lame à 50 Nm.
- Montez la lame de manière à diriger l'arête de coupe vers le canal d'éjection.

### 9•2•6 REMPLACEMENT DES VIS DE CISAILLEMENT

- Les vis de cisaillement assurent la liaison entre la lame et l'accouplement de lame.

## 9• ENTRETIEN

En cas de choc violent, le cisaillement instantané de ces vis protège l'ensemble du système de transmission.

- Vous pouvez acquérir un jeu de 8 vis et écrous de cisaillement (réf. 26157).
- Serrez les vis de cisaillement avec un couple de 8 Nm.
- Si vous ne disposez pas de l'outillage ni des connaissances nécessaires, adressez-vous à votre revendeur.

### 9•3 ENTRETIEN MOTEUR



**ATTENTION !** Pour tous les travaux sur des pièces liées au moteur, mettez le moteur à l'arrêt, retirez la clé de contact et laissez refroidir le moteur. Protégez également vos mains par des gants de travail.



Ne touchez pas le pot d'échappement, le cylindre ou les ailettes de refroidissement dont le contact pourrait provoquer des brûlures.

#### 9•3•1 CONTRÔLE DU NIVEAU D'HUILE (image n°3 pour B&S et HONDA GXV 390 / image n°4 pour KAWASAKI FS481V).

**A contrôler avant chaque tonte.**

- Amenez la tondeuse sur une surface horizontale.
- **MKM** : Dévissez les vis 1/4 tour du capot latéral gauche puis retirez le (a image n°4).
- **MBHE - MKHP - MHHE - MKHE** : Basculez le siège vers l'avant (voir § 8•1 / a et b image n°3).
- Nettoyez le pourtour de l'orifice de remplissage pour éviter que des impuretés ne pénètrent dans le carter.
- Dévissez la jauge à huile.
- Essuyez la jauge avec un chiffon propre et réintroduisez-la dans le tube de remplissage.
- **MBHE** : Revissez le bouchon et dévissez-le à nouveau (c image n°3).
- **MKHP - MHHE - MKHE - MKM** (d image n°3 et c image n°4) : Placez le bouchon en appui sur le tube sans le visser.
- Retirez la jauge pour contrôler le niveau : la trace laissée par l'huile sur la jauge doit se situer entre les repères [ADD] et [FULL] ou [MINI] et [MAXI] (images n°3 et 4). Pour la capacité du carter d'huile : voir caractéristiques techniques.

#### 9•3•2 VIDANGE D'HUILE MOTEUR

- Après la révision initiale des 10 h, à faire effectuer par votre revendeur, l'huile moteur doit être remplacée à la première des échéances suivantes :
  - toutes les 50 h ou 1 fois par an sur les modèles MBHE et MHHE
  - toutes les 100 h ou 1 fois par an sur les modèles MKHE, MKHP et MKM.
- Procéder à la vidange lorsque le moteur est encore chaud, l'écoulement de l'huile se fera plus facilement qu'à froid.
- Amenez la machine sur une surface horizontale.
- Mettez le moteur à l'arrêt et retirez la clé de contact.

#### • MODÈLES MKM, MKHE, MKHP (IMAGE N°31)

- Le système de coupe ne nécessite pas de démontage.
- Dévissez les vis 1/4 de tour du capot latéral gauche puis retirez le.
- Placez un récipient (c) approprié à la sortie du conduit d'évacuation d'huile, à l'arrière de votre tondeuse.
- Avec une clé plate (a), ouvrez le robinet de vidange (b), et laissez l'huile usagée s'écouler dans le récipient (c) de récupération placé à l'arrière de la machine.
- Refermez le robinet.

#### • MODÈLES MHHE, MBHE (IMAGE N°32)

- Démontez le système de coupe (voir § 8•4).
- Dévissez le bouchon de vidange (a) et laissez l'huile usagée s'écouler dans un récipient de taille appropriée.
- Nettoyez puis revissez le bouchon de vidange d'huile.
- Nettoyez le pourtour de l'orifice de remplissage pour éviter que des impuretés ne pénètrent dans le moteur.

#### • MODÈLES MKM, MKHE, MKHP, MHHE, MBHE

- Retirez la jauge d'huile et versez lentement une huile moteur multigrade 10W40 de spécification API-SL ou ACEA-A3 référence ETESIA 38383 (2 litres) ou une huile monograde SAE 30 par le tube de remplissage.
- Contrôlez le niveau d'huile à l'aide de la jauge (voir § 9•3•1).
- Le niveau doit atteindre le marquage [FULL] ou [MAXI] sans le dépasser.



#### **ATTENTION !**

Vidangez l'huile chaude avec beaucoup de précaution. Déposez l'huile usagée dans une station de récupération agréée.

#### 9•3•3 REMPLACEMENT DU FILTRE À HUILE (MKHE + MKHP + MKM) (IMAGE N°33)

Changer le filtre à huile toutes les 100 heures d'utilisation.



#### **ATTENTION !**

Un moteur chaud peut causer de graves brûlures. Laissez la température du moteur baisser de chaud à tiède avant d'essayer de retirer le filtre à huile.

- Placez un récipient approprié sous le filtre.
- Tournez le filtre à huile (A) dans le sens contraire des aiguilles d'une montre pour le retirer.
- Appliquez un film d'huile moteur propre sur le joint du nouveau filtre à huile.
- Installez le nouveau filtre à huile en le tournant dans le sens des aiguilles d'une montre jusqu'à ce que le joint touche à la surface de montage (B). Serrez ensuite le filtre à huile de 3/4 de tour à la main.
- Vérifiez le niveau d'huile puis faites tourner le moteur pendant 3 minutes environ. Arrêtez ensuite le moteur et vérifiez l'absence de fuites d'huile.
- Faites l'appoint d'huile moteur pour compenser la baisse de niveau d'huile due à la contenance du filtre à huile.

#### 9•3•4 BOUGIE D'ALLUMAGE (IMAGE N°34)

- Référence de la bougie : Réf. 03861 pour moteur HONDA et Kawasaki ; réf. 16600 pour B&S



**ATTENTION !** Ne changez la bougie qu'après refroidissement complet du moteur.

- Nettoyez ou remplacez la bougie toutes les 100 heures de fonctionnement.
  - Débranchez le câble de bougie et enlevez la bougie.
  - Nettoyez les électrodes (a) en grattant à la brosse métallique pour éliminer le dépôt de calamine.
  - Vérifiez que la porcelaine n'est pas fendue et que l'électrode n'est pas trop usée. Si nécessaire, remplacez la bougie.
  - Vérifiez l'écartement (b) de l'électrode à l'aide d'une jauge d'épaisseur. Cet écartement doit être réglé à 0,75 mm. Réglez-le au besoin en n'agissant que sur la languette externe.
  - Mettez la bougie en place et serrez avec un couple de 22 Nm.
  - Rebranchez ensuite le câble de la bougie.

## 9• ENTRETIEN

### 9•3•5 REMPLACEMENT DU FILTRE À AIR

Un filtre à air sale restreint le passage d'air vers le carburateur et réduit ainsi les performances du moteur. Si l'on utilise le moteur dans des endroits très poussiéreux, nettoyez le filtre à air plus souvent qu'il n'est indiqué dans le programme d'entretien.



Si l'on utilise le moteur sans filtre à air ou avec un filtre à air endommagé, des saletés pénétreront dans le moteur qui s'usera alors rapidement. Ce type de dommage n'est pas couvert par la garantie.

#### CONTRÔLE

Déposez le couvercle de filtre à air et contrôlez les éléments filtrants. Nettoyez ou remplacez des éléments filtrants sales. Remplacez toujours des éléments filtrants endommagés.

- **MHHE (IMAGE N°35)** : Dévissez l'écrou-papillon (a) et déposez le couvercle.
- **MBHE (IMAGE N°36)** : Démontez le capot et retirez avec précaution les éléments filtrants.
- Nettoyez soigneusement l'embase du filtre en évitant la pénétration des débris et de poussière dans le carburateur (utilisez un chiffon propre et légèrement huilé).
- Nettoyez les éléments filtrants :
  - Élément mousse (préfiltre).
  - Retirez le préfiltre en mousse (b) de la cartouche (c).
  - Lavez-le à l'eau tiède additionnée de détergent.
  - Enveloppez-le dans un chiffon propre et sec pour l'essuyer et le sécher.
  - Saturez-le avec de l'huile moteur puis pressez-le pour éliminer l'excédent d'huile.
  - Cartouche papier (c) : tapotez la cartouche sur une surface plane pour faire tomber la poussière. Si la cartouche est très sale, remplacez-la. Remplacez-la toutes les 100 heures ou au minimum une fois par an. Réinstallez le couvercle.
- **MKHE / MKHP / MKM (IMAGE N°37)**
  - Démontez le couvercle en tournant les deux vis 1/4 de tour (a).
  - Retirez avec précautions les éléments filtrants. Nettoyez soigneusement l'embase du filtre en évitant la pénétration de débris et de poussière dans le carburateur (utilisez un chiffon propre et légèrement huilé).
  - Nettoyez les éléments filtrants.
  - Élément mousse (préfiltre c) : lavez-le à l'eau tiède additionnée de détergent. Enveloppez-le dans un chiffon propre et sec pour l'essuyer et le sécher.
  - Cartouche papier (b) : tapotez la cartouche sur une surface plane pour faire tomber la poussière. Remplacez-la toutes les 100 heures ou 1 fois par an.
  - Remontez les éléments filtrants avec précaution.
  - Remontez le couvercle et revissez les vis 1/4 de tour (a).



#### ATTENTION !

Ne lavez pas l'élément papier au solvant ou à l'essence. Ne l'huilez pas. Évitez de le nettoyer ou de le sécher à l'air comprimé, ce qui le détériorerait.



#### ATTENTION !

En atmosphère poussiéreuse, réduisez les intervalles de nettoyage ou de remplacement.

### 9•3•6 REMPLACEMENT FILTRE À ESSENCE (IMAGE N°38)

- Si votre moteur manque de puissance ou tourne d'une manière irrégulière, ceci peut être dû à un encrassement du filtre à essence. Celui-ci doit alors être changé.

- Il est cependant recommandé de remplacer ce filtre toutes les 100 heures ou au moins une fois par an, même s'il semble encore être en bon état.

**MODÈLE MKM** : Pour y accéder, démonter le cache latéral droit.

### 9•3•7 SYSTÈME DE REFROIDISSEMENT (IMAGE N°39)

- Avant chaque mise en route, vérifiez que la grille située sous le siège et la grille du moteur ne soient pas obstruées par de l'herbe ou autres débris.
- Nettoyez-les si nécessaire.
- Nettoyez régulièrement la collerette d'aspiration en mousse entourant la grille.
- Une fois par an ou après 100 heures d'utilisation, retirez le capot de ventilation moteur et nettoyez les zones indiquées afin d'éviter la surchauffe, l'emballement et la détérioration du moteur.
- Nettoyez plus souvent si nécessaire.



#### ATTENTION DANGER !

Nettoyez périodiquement le pourtour du pot d'échappement afin de retirer l'herbe, la poussière et les déchets inflammables.



N'effectuez pas d'interventions importantes si vous ne possédez pas l'outillage approprié et une connaissance approfondie des méthodes de réparation des moteurs à combustion interne.

### 9•4 ENTRETIEN DE LA TRANSMISSION AVANCE

#### 9•4•1 PONT HYDROSTATIQUE (IMAGE N°40)

- Nettoyez régulièrement les ailettes de refroidissement du pont hydrostatique et assurez-vous également du bon état du ventilateur.



Une vidange d'huile doit être effectuée par votre revendeur ETESIA après 50 heures de fonctionnement, puis toutes les 200 heures.

#### 9•4•2 NIVEAU DE L'HUILE HYDRAULIQUE

Avant de dévisser le bouchon du réservoir d'huile hydraulique, nettoyez-le soigneusement et veillez à ce qu'aucune impureté ne pénétre dans le réservoir.



Contrôlez le niveau d'huile hydraulique avant chaque utilisation. Ne remplissez pas le réservoir d'expansion, mais assurez-vous que le niveau d'huile y est toujours visible (image n°41), en particulier à froid (niveau normal à environ 1cm au-dessus du fond du réservoir, entre le mini et le maxi). Nous préconisons le bidon d'huile 10W40 référence 38383 (2 litres).

### 9•5 ENTRETIEN DE LA BATTERIE

#### 9•5•1 ENTRETIEN

Votre tondeuse est équipée d'une batterie au plomb logée dans le compartiment moteur (image n°42) et qui demande un minimum d'entretien.



La batterie contient de l'acide sulfurique qui est très dangereux et qui peut provoquer de graves blessures en cas de contact avec la peau ou les yeux. La plus grande prudence est donc conseillée.

## 9• ENTRETIEN



En cas de contact avec la peau ou les yeux, rincez abondamment à l'eau. Le cas échéant, prenez immédiatement contact avec un médecin. La batterie doit être tenue hors de portée des enfants.

Vérifiez régulièrement que les bornes de la batterie ne soient pas oxydées. Le cas échéant, nettoyez-les et enduisez-les de graisse.

Si la batterie doit être déposée, déconnectez toujours la borne négative en premier, puis la borne positive.

### 9•5•2 CHARGE DE LA BATTERIE

La batterie peut être rechargée avec un chargeur traditionnel. Pour ce faire, enlevez la batterie de la tondeuse en déconnectant d'abord la borne négative, puis la borne positive.

- Branchez la batterie au chargeur.
  - Tension de charge : 12 V
  - Courant de charge : max. 2 A
  - Temps de charge : jusqu'à 12 heures suivant l'état de charge (sous 2 Ah).



Une batterie au plomb dégage un mélange gazeux explosif pendant la charge. C'est pourquoi la plus grande prudence est conseillée. Évitez toute flamme, cigarette, étincelle. N'effectuez la charge que dans un local suffisamment ventilé.



**ATTENTION!** Une batterie conservée à l'état déchargée ne reprendra plus la charge ultérieurement.

### 9•5•3 ELIMINATION DES BATTERIES

Les batteries contiennent des matières dangereuses et ne doivent en aucun cas être rejetées dans le milieu naturel. Elles sont soumises à des règles précises d'élimination (directive 2006/66/CE). Vous pouvez confier gratuitement les batteries ETESIA usagées à votre revendeur ETESIA, qui se chargera de leur élimination ou à des filières d'élimination de type tri sélectif ou déchetterie prévues à cet effet.

### 9•6 ENTRETIEN DES PNEUMATIQUES

- Respectez toujours la pression des pneus préconisée. D'autres pressions que celles qui sont recommandées peuvent avoir une influence négative sur la conduite. Il peut même en résulter une perte de contrôle de la tondeuse.

Pression à l'avant : 1,5 bar pour les modèles MKHP  
1.2 bar pour les autres modèles

Pression à l'arrière: 0.8 bar

# 10• TABLEAU RÉCAPITULATIF DES ENTRETIENS PÉRIODIQUES

Page	Élément	Avant chaque tonte	Après les 10 premières heures	Toutes les 50 heures ou annuellement	Toutes les 100 heures ou annuellement	
28	Huile moteur	Contrôler le niveau Au besoin, le compléter	<b>IL EST RECOMMANDÉ DE FAIRE EFFECTUER UNE RÉVISION PAR VOTRE REVENDEUR</b>	Vidange pour MBHE et MHHE	Vidange pour MKHE, MKHP et MKM	
28	Filtre à huile Kawasaki					Changer le filtre
29	Filtre à air				Nettoyer	Remplacer
29	Système de refroidissement	Enlever l'herbe de la grille moteur				Contrôler et nettoyer sous la volute du moteur
28	Bougie					Nettoyer et régler ou remplacer
	Éléments levier de commande	Contrôler le bon fonctionnement				Graisser les pivots - de hauteur de coupe - de vidange panier
29	Filtre essence et durites					Changer le filtre Contrôler les durites
27	Organe de coupe	Contrôler état et serrage Affûter ou changer si nécessaire				
27	Accouplement de lame				Contrôler et graisser l'axe de la lame	
	Embrayage électromagnétique					Contrôler l'état d'usure des plaquettes frein
	Courroies					Contrôler la tension et l'état
29	Transmission	Contrôler le bon fonctionnement des pédales Vérifier le niveau d'huile du pont hydrostatique et qu'il n'y a pas d'accumulation d'herbe ou de poussière gênant le refroidissement			Vidange après les 50 premières heures Contrôler le serrage de la vis de poulie en entrée de boîte Remplacer la poulie toutes les 300 heures en usage professionnel	Vérifier, contrôler, régler l'ensemble Faire la vidange toutes les 200 heures Graisser les axes de pédales
	Frein	Contrôler l'efficacité du frein de parking				
	Direction				Contrôler le serrage des rotules Graisser le pignon, la couronne dentée et l'axe pivot de l'essieu ; régler le jeu si nécessaire Contrôler le jeu entre la colonne de direction et la couronne ; régler si nécessaire	
26	Circuit électrique	Contrôler le bon fonctionnement des sécurités				
26	Bac de ramassage	Nettoyer		Contrôler l'état des coutures		
32	Roues	Vérifier la pression des pneumatiques			Graissage des axes de roues avant et arrière	

# 11• ARRÊT PROLONGÉ - STOCKAGE HIVERNAL

## 11•1 PRÉPARATION AU STOCKAGE HIVERNAL

- Nettoyez la machine à fond, en particulier le plateau de coupe.
- Graissez les pièces mobiles et remplacez l'huile moteur.
- Videz au maximum le réservoir d'essence et faites tourner le moteur jusqu'à épuisement total du carburant.



La vidange du réservoir doit être réalisée à l'extérieur (plein air).

- Débranchez la ou les bougie(s).
- Démontez la ou les bougie(s) et par l'orifice de celle-ci, injectez une petite quantité d'huile (1 cl) dans le(s) cylindre(s).
- Donnez une impulsion au moteur en agissant sur la clé de contact pour répartir l'huile dans le ou les cylindre(s).
- Remettez la bougie à la main sans remettre l'antiparasite.
- Retirez la batterie en enlevant d'abord le pôle négatif.
- Chargez la batterie : voir § 9•5•2.
- Stockez la batterie au sec, au frais et à l'abri du gel.
- Rechargez la batterie tous les deux mois.
- La batterie doit être tenue hors de portée des enfants.

- Adressez-vous à votre revendeur pour les réglages ou les entretiens suivants :

- Réglage du frein parking.
- Réglage du parallélisme du plateau de coupe.
- Réglage de la direction.
- Réglage du moteur.
- Echange des courroies si nécessaire.
- Echange de toutes les pièces ou réparations pour lesquelles un démontage est nécessaire et qui ne sont pas évoquées dans cette notice d'utilisation.

## 11•2 REMISE EN SERVICE

- Dévissez la ou les bougies et nettoyez-les à l'essence. Laissez-les sécher, sans les remonter.
- Réinstallez et rebranchez la batterie.
- Actionnez brièvement le démarreur au moyen de la clé de contact pour éliminer l'huile en excédent dans les cylindres.
- Remontez alors la ou les bougie(s) sèche(s) et rebranchez les capuchons.
- Vérifiez le niveau d'huile puis faites le plein de carburant.

Vous êtes maintenant prêt à remettre le moteur en marche.

# 12• DÉPANNAGE

## 12•1 DÉPLACEMENT DE LA TONDEUSE MOTEUR ARRÊTÉ (IMAGE N°43)

- Le by-pass permet de déplacer la tondeuse sans utiliser le moteur.
- Mettez le levier sur position 0 : position transmission avance débrayée pour déplacer votre tondeuse moteur arrêté.
- Pour accéder au levier, ouvrez le bac de ramassage en position de vidange. Sur MKM, le by-pass se trouve sur le capot arrière.



Ne jamais essayer de conduire la machine by-pass débrayé (position 0).

## 12•2 REMORQUAGE DE LA MACHINE EN CAS DE PANNE

- Mettez la boîte en position débrayée (voir § 12•1).
- Fermez le robinet d'essence (voir § 7•5•2 et 8•6).
- **Mise en place du crochet de remorquage :**
  - Dévissez les vis de fixation du pare-choc avant et retirez-le. L'anneau de remorquage se trouve derrière le pare-choc, il est fixé à l'envers sur le tube du chassis (a image n°44).
  - Dévissez les vis de fixation de l'anneau de remorquage, retournez-le de telle façon que l'anneau pointe vers l'avant et refixez-le à l'aide des mêmes vis de fixation.
  - Percez 2 trous de diamètre 12 mm à l'arrière du pare-choc puis coupez au cutter pour obtenir un trou oblong (image n°45).
  - Remontez le pare-choc. L'anneau de remorquage passe au travers de ce trou oblong.



Utilisez uniquement une barre de remorquage. N'utilisez pas d'autres points de remorquage.



**ATTENTION !** La position débrayée ne doit être utilisée que sur de courtes distances et à faible vitesse (< 5 km/h). Après le déplacement, n'oubliez pas de mettre le levier en position embrayée.

- En cas de déplacement sur de grandes distances d'une machine en panne, veuillez utiliser un moyen de transport adéquat (remorque, véhicule utilitaire).

## 12•3 TRANSPORT

Pout tout transport sur une remorque ou dans un véhicule utilitaire :

- arrimez votre tondeuse à l'aide de sangles que vous passerez au travers des crochets sangle et le crochet de remorquage.
- actionnez le frein parking.
- coupez le moteur.
- retirez la clé de contact.
- fermez le robinet d'essence.
- bloquez les roues avec des cales.

## 12•4 CHANGEMENT DE ROUES

- Si une roue doit être démontée, cela doit se faire sur un sol ferme et plat.
- N'effectuez pas de travaux sur ou sous la tondeuse si elle a été sur-élevée de manière provisoire ou dans des conditions de sécurité insuffisantes.
- Si vous ne disposez pas de l'outillage ou des connaissances nécessaires, adressez-vous à votre revendeur.
- **Procédez de la façon suivante pour démonter les roues :**

### • ROUES AVANT

- Arrêtez le moteur et retirez la clé de contact.
- Engagez le frein parking.
- Immobilisez la machine à l'aide de cales.
- Placez un cric sous l'essieu avant du côté de la roue à changer et soulevez jusqu'à ce que la roue soit dégagée du sol (image n°46).
- Sécurisez la machine en la reposant sur des chandelles stables.
- Retirez l'enjoliveur de la roue à changer (a image n°47).
- Retirez l'anneau truarc à l'aide d'un tournevis (b image n°47). La roue peut maintenant être retirée de son axe.

- Pour le remontage, procédez en sens inverse, en ayant pris soin de graisser l'axe de roue.

### • ROUES ARRIÈRE

- Arrêtez le moteur et retirez la clé de contact.
- Engagez le frein parking.



## 12• DÉPANNAGE

- Immobilisez la machine à l'aide de cales.
  - Enlevez l'enjoliveur de la roue (a image n°48).
  - Dévissez les 3 vis à l'aide d'une clé 6 pans de 5 (b image n°48). Dégagez radialement les 2 tôles segment de roue (c image n°48).
  - Positionnez un cric sous le longeron arrière du châssis du côté où la roue doit être changée et soulevez jusqu'à ce que la roue soit décollée du sol (image n°49).
  - Sécurisez la machine en la reposant sur des chandelles stables. La roue peut maintenant être retirée de son axe.
- Pour le remontage, procédez en sens inverse, en ayant pris soin de graisser l'axe de roue.



**ATTENTION !** Veillez à récupérer la clavette d'entraînement de la roue.

- Vérifiez le bon serrage des vis.
- Vérifiez la pression des pneus :

Pression à l'avant : 1,5 bar pour les modèles MKHP  
1.2 bar pour les autres modèles

Pression à l'arrière: 0.8 bar

### ELIMINATION DES PNEUMATIQUES USAGÉS

Il est interdit d'abandonner, de déposer dans le milieu naturel ou de brûler à l'air libre les pneumatiques. Notre réseau de vente est informé de l'obligation de reprendre gratuitement les pneumatiques des tondeuses à conducteur porté ETESIA.

## 13• ACCESSOIRES EN OPTION

Arrêter le moteur, débrancher le ou les capuchon(s) de bougie(s) et retirer la clé du contacteur de démarrage électrique avant de procéder à toute opération de mise en place d'option, de maintenance ou de réparation.

- **MU80N : KIT MULCHING** (image n°50)
  - Une lame spéciale et un insert d'obstruction du canal d'éjection assurent la fragmentation fine de l'herbe fréquemment coupée, favorisant sa décomposition rapide sans nécessiter de ramassage.
- **MD803 : DÉFLECTEUR LATÉRAL** (image n°51)
  - Il permet d'éjecter l'herbe sur le côté droit de la tondeuse. Il est recommandé en herbe très haute ou si le ramassage n'est pas souhaité. Un premier passage à la hauteur de coupe maximale et à la vitesse d'avancement réduite suivi d'un second passage à la hauteur définitive assurera une finition soignée.
- **PRODUIT ANTI-CREVAISON** (Réf. 28461)
  - Introduit préventivement dans les chambres à air, ce liquide colmate instantanément les perforations éventuelles.
- **ACCOUDOIRS DE SIÈGE MAC POUR MKHP** (image n°52)
  - Les accoudoirs de siège MAC améliorent votre confort de conduite, notamment lors de l'utilisation de votre tondeuse en pente. Ils se fixent très facilement sur le dossier du siège à l'aide de 4 vis.
- **EPANDEUR MET** (image n°53)
  - D'une capacité de trémie de 60 litres, l'épandeur MET, à disque distributif entraîné par roue, permet d'épandre du sel de déneigement ou du sable.
- **ATTACHE REMORQUE MR80 POUR MKHE, MBHE, MHHE ET MKHP** (image n°54)
  - L'attache remorque MR80 permet le remorquage occasionnel de faibles charges dans les limites suivantes :
    - 140 kg sur l'essieu de la remorque (remorque + charge)
    - 20 kg vers le haut ou vers le bas au niveau du crochet
    - conduite sur des pentes de 5° (8,7%) maximum

- **LEVIER DE MANOEUVRE ML80** (image n°55, 56 et 57)
  - Il permet la commande de l'accessoire monté sur votre tondeuse.
- **LAME DE DÉNEIGEMENT MV80N3** (image n°56)
  - Elle permet le déneigement des allées et des aménagements extérieurs. Elle est orientable à droite ou à gauche.
- **ÉMousseur MM103** (image n°57)
  - Permet d'extraire la mousse de votre pelouse et de la ramasser directement grâce à votre tondeuse.
- **KIT HOMOLOGATION ROUTE OMX80** (image n°58)
  - Il permet d'équiper votre tondeuse d'un éclairage avant et arrière l'autorisant ainsi à circuler sur la voie publique.
- **KIT ANTI SCALP MAS80** (image n°59)
  - Le MAS80 évite que la lame ne rentre en contact avec le sol et permet la lecture de la forme du terrain lors de la tonte.
- **LAME** (image n°60)
  - MZ80 : lame standard
  - MZ80EX : lame export
  - MZ80M : lame mulching

### KIT VIDANGE ÉLECTRIQUE DU BAC DE RAMASSAGE MVE80

- Pour un plus grand confort d'utilisation, vous pouvez faire remplacer le levier de vidange manuelle du bac de ramassage, par un dispositif à vérin électrique actionné par un commutateur sur la planche de bord.

Tous ces accessoires sont accompagnés d'une notice d'instructions de mise en place et d'utilisation.

## 14• GARANTIE

### DÉFINITIONS

- Revendeur, revendeur agréé : Distributeur sous contrat avec ETESIA pour la vente et l'entretien des appareils de cette marque.
- Utilisateur, acheteur : personne physique ou morale, entreprise, collectivité ou association ayant fait légalement l'acquisition, auprès d'un revendeur, d'un appareil ETESIA neuf ou d'occasion.
- Usage domestique : usage d'un appareil sur des terrains privés, appartenant à l'utilisateur et destinés à son usage exclusif (parcelle privée de résidence principale, de résidence secondaire, verger...).
- Usage professionnel : usage d'un appareil ETESIA à titre onéreux ou non sur des terrains collectifs, publics, terrains, appartenant à une entreprise dont l'activité n'est pas liée à l'entretien d'espace vert (hôpitaux, associations, établissements d'enseignement...) ou encore sur des terrains privés étant la propriété de tiers.
- Pièces d'usure : pièces devenant inévitablement impropres au bon fonctionnement de l'appareil suite à son utilisation normale et dont le remplacement est programmé dans le cadre de l'entretien régulier de l'appareil.
- Utilisation normale : utilisation de l'appareil respectant strictement l'ensemble des consignes (y compris de sécurité et d'entretien) données dans la notice d'utilisation.

### CONDITIONS GÉNÉRALES DE GARANTIE

- En sus de la garantie légale, ETESIA offre une garantie contractuelle. D'une manière générale, la garantie ETESIA concerne l'échange gratuit des pièces qui sont devenues inutilisables suite à un défaut de matière, de fabrication ou de conception. Cette garantie s'applique au produit tel qu'il quitte l'usine.
- Le transporteur est seul responsable des dégâts de transport. Il est toutefois de la responsabilité du destinataire, lors d'avaries à la réception, d'émettre des réserves écrites précises sur le bordereau de livraison, de les faire signer par le chauffeur et de les confirmer dans les 48 heures par courrier recommandé à ETESIA et au transporteur.
- La notice d'utilisation, livrée avec chaque appareil, contient toutes les informations relatives à l'utilisation normale de celui-ci. Toute utilisation en dehors de celles prévues et décrites dans la notice d'utilisation peut s'avérer dangereuse pour l'utilisateur, réduire la durée de vie de l'appareil et dégage ETESIA de toute responsabilité.

### GARANTIE CONTRACTUELLE

- ETESIA offre, en sus des garanties légales notamment celle concernant les défauts cachés et les vices rédhibitoires (Art. 1641 à 1649 du code civil) et la garantie de la conformité du bien au contrat due par le vendeur au consommateur (Art. L 211-4 à L 211-14 du code de la consommation) la garantie contractuelle suivante:
  - La garantie contractuelle ETESIA est accordée pour une durée de 2 ans (ou 600 heures pour MKHP) en usage professionnel ou pour une durée de 3 ans en usage domestique à partir de la date d'achat de l'appareil et sous réserve du strict respect des conditions ci-après.
  - Etesia accorde une garantie sur une durée de 3 ans pour la batterie de ce produit.
- 1) Les indications de la présente notice d'utilisation doivent être respectées.
  - 2) La carte de garantie a été retournée à ETESIA immédiatement après l'achat ou remplie sur le site extranet.
  - 3) Le strict respect de ou des révisions tel que défini dans le tableau d'entretien de la notice d'utilisation.
  - 4) Pour demander la prise en charge d'une réparation sous couvert de la garantie, l'acheteur s'adressera d'abord à un revendeur agréé ETESIA. Si cela devait s'avérer impossible, il peut également s'adresser à ETESIA qui indiquera une solution alternative.
  - 5) Toute panne suspectée d'être un défaut entrant dans le cadre de la garantie contractuelle doit être présentée par un revendeur agréé. Seules les réparations effectuées dans les ateliers d'un revendeur agréé ETESIA peuvent faire l'objet d'une demande de prise en garantie.
  - 6) Tout défaut de matière, de fabrication ou de conception reconnu comme tel par ETESIA sera pris en charge (pièces et main d'œuvre) par ETESIA selon le barème applicable au revendeur agréé concerné.

Il est du devoir du revendeur de faire bénéficier l'utilisateur de la totalité de la garantie qui lui aura été accordée par ETESIA. Dans le cas contraire, la responsabilité du revendeur sera totalement engagée et ETESIA se réserve le droit d'annuler sa décision sans aucune indemnité ni préavis.

- 7) Toute intervention réalisée dans le cadre de la garantie, en particulier dans le cas de l'échange de pièces, ne pourra donner lieu à un nouveau départ de la période de garantie.
- 8) En cas d'échange de pièces sous garantie, ETESIA se réserve le droit d'utiliser ou de fournir au revendeur agréé des pièces neuves ou d'occasion. Les pièces remplacées gracieusement redeviennent la propriété d'ETESIA, et doivent lui être restituées sur simple demande de sa part. ETESIA se réserve le droit de refuser la demande de garantie si les pièces ne peuvent être restituées, quelque soit la raison.
- 9) Cette garantie ne couvre cependant pas les pièces qui sont devenues inutilisables à la suite d'une réparation non conforme, du non-respect de l'entretien régulier préconisé dans le manuel d'utilisation ou encore d'une usure normale. Voici une liste non exhaustive de pièces d'usure: Bougies de préchauffage et d'allumage, filtres, pot d'échappement, joints, membranes, lame(s), pièces d'accouplement de lame, courroies, embrayage, câbles de commande, gaines, conduit de carburant, durit, liquide de refroidissement, fluides de lubrification et hydraulique, carburant, siège, capotages, toile ou grilles de panier, armature de panier, bavettes, pneumatiques, revêtement de pédale, revêtement de marche pied, rouleau anti-scalp, axe de rouleau, etc.
- 10) Le droit à l'ensemble de la garantie est annulé dans les cas suivants :
  - a) Pour des dégâts consécutifs à un non-respect des indications d'utilisation, de sécurité, d'entretien ou de stockage, telles qu'elles sont décrites dans la présente notice d'utilisation. ETESIA décline toute responsabilité, civile en particulier, pour des dégâts résultant de toute autre utilisation que celles décrites dans le présent manuel d'utilisation.
  - b) Pour des dégâts consécutifs à un accident ou à une collision.
  - c) Par la suite d'une modification de l'état original de l'appareil et/ou de l'utilisation de pièces non d'origine si ceci est à l'origine du dommage.
  - d) En cas d'intervention sur l'appareil par des ateliers autres que ceux du réseau de revendeurs agréés ETESIA.
- 11) En cas de changement de propriétaire de l'appareil, le délai de garantie restant peut être reporté au bénéfice du nouveau propriétaire si ce dernier en fait la demande écrite au Service Après Vente d'ETESIA. Ce faisant, le nouveau propriétaire confirme qu'il a reçu la notice d'utilisation et les conditions de garantie en même temps que l'appareil et qu'il les accepte sans réserve.
- 12) ETESIA se réserve la possibilité de vérifier si les conditions préliminaires d'octroi de la garantie contractuelle ont été respectées par l'acheteur.
- 13) Lorsque l'application de la garantie est demandée, ETESIA livre les pièces détachées dans les meilleurs délais. Une livraison immédiate ne peut cependant être exigée.

Un retard de livraison ne justifierait en aucun cas une demande de dommages et intérêts à l'encontre d'ETESIA SAS. De même, tout retard de livraison n'entraînerait aucune prolongation de la garantie.
- 14) Toute revendication supplémentaire vis-à-vis d'ETESIA est exclue.
- 15) En cas de litige sur une demande de garantie, le seul tribunal compétent sera celui indiqué sur le contrat de distribution établi entre ETESIA et le revendeur agréé contacté.

### RAPPEL IMPORTANT :

Dès l'achat de l'appareil, la carte de garantie doit être :

- renvoyée dûment complétée et signée à :

**ETESIA – SERVICE GARANTIE**  
**67165 WISSEMBOURG CEDEX FRANCE**

- ou remplie par votre revendeur sur le site extranet.

## 14• GARANTIE

Ces garanties contractuelles viennent en sus de la garantie légale des défauts cachés et vices rédhibitoires régis par les articles 1641 à 1649 du code civil et de la garantie de conformité du bien au contrat due par le vendeur au consommateur régie par les articles L 211-4 à L 211-14 du code de la consommation.

**« Article L 211-4» du code de la consommation :**

Le vendeur est tenu de livrer un bien conforme au contrat et répond des défauts de conformité existant lors de la délivrance. Il répond également des défauts de conformité résultant de l'emballage, des instructions de montage ou de l'installation lorsque celle-ci a été mise à sa charge par le contrat ou a été réalisée sous sa responsabilité.

**« Article L 211-5» du code de la consommation :**

Pour être conforme au contrat, le bien doit :

1. Être propre à l'usage habituellement attendu d'un bien semblable et, le cas échéant :
  - correspondre à la description donnée par le vendeur et posséder les qualités que celui-ci a présentées à l'acheteur sous forme d'échantillon ou de modèle;
  - présenter les qualités qu'un acheteur peut légitimement attendre eu égard aux déclarations publiques faites par le vendeur, par le producteur ou par son représentant, notamment dans la publicité ou l'étiquetage;
2. Ou présenter les caractéristiques définies d'un commun accord par les parties ou être propre à tout usage spécial recherché par l'acheteur, porté à la connaissance du vendeur et que ce dernier a accepté.

**« Article L 211-12» du code de la consommation :**

L'action résultant du défaut de conformité se prescrit par deux ans à compter de la délivrance du bien.

**« Article 1641» du code civil :**

Le vendeur est tenu de la garantie à raison des défauts cachés de la chose vendue qui la rendent impropre à l'usage auquel on la destine, ou qui diminuent tellement cet usage, que l'acheteur ne l'aurait pas acquise, ou n'en aurait donné qu'un moindre prix, s'il les avait connus.

**« Article 1648» du code civil :**

L'action résultant des vices rédhibitoires doit être intentée par l'acquéreur, dans un délai de deux ans à compter de la découverte du vice.

# DÉCLARATION CE DE CONFORMITÉ

Selon la directive 2006/42/CE,  
Nous,



13, rue de l'Industrie, 67165 WISSEMBOURG CEDEX

déclarons sous notre propre responsabilité, que les tondeuses à conducteur porté, types Bahia et Hydro 80, MBHE2, MHHE2, MKHE3, MKHP3, MKHP5 et MKM auxquelles cette déclaration se rapporte, satisfont à l'ensemble des dispositions pertinentes de la directive 2006/42/CE qui leur est applicable, ainsi qu'aux dispositions des autres directives européennes qui leurs sont applicables :

- **2014/30/UE (du 26/02/14)** Compatibilité électromagnétique
- **2006/66/CE (du 06/09/06)** Mise sur le marché des piles et accumulateurs contenant certaines matières dangereuses et leur élimination
- **2000/14/CE (du 08/05/00)** Emissions sonores dans l'environnement des matériels destinés à être utilisés à l'extérieur des bâtiments
- **2011/65/UE (du 08/06/11)** Limitation de l'utilisation de certaines substances dangereuses dans les équipements électriques et électroniques

et garantissons que les tondeuses à conducteur porté, types Bahia et Hydro 80, MBHE2, MHHE2, MKHE3, MKHP3, MKHP5 et MKM satisfont aux exigences de la directive 2000/14/CE en matière d'émissions sonores dans l'environnement, et sont soumises à la procédure de contrôle interne de la production, avec évaluation de la documentation technique et contrôle périodique par un organisme notifié, le CETIM, F -60304 SENLIS CEDEX.

- Niveau de puissance acoustique moyen mesuré : 100 dB (A)
- Niveau de puissance acoustique garanti : 100 dB (A)

et garantissons que les tondeuses à conducteur porté, types Bahia et Hydro 80, MBHE2, MHHE2, MKHE3, MKHP3, MKHP5 et MKM satisfont aux exigences de la directive 2006/42/CE lorsqu'elles sont équipées des accessoires du chapitre 13.

M. Schmitt Freddy

13, rue de l'industrie 67165 Wissembourg CEDEX,

est la personne autorisée à constituer le dossier technique.

Evaluation de la conformité avec contrôle interne de la fabrication d'une machine selon annexe VIII de la directive 2006/42/CE.

Modèle :



Année de fabrication

N° de série :

Fait à Wissembourg, le 25/06/2020

M. Francis NEFF

Le Président

Produit susceptible de subir des modifications techniques.  
Photographie et illustrations non contractuelles.

ETESIA SAS - 13, Rue de l'Industrie - F -  
67165 WISSEMBOURG CEDEX  
R.C.S. Strasbourg B343 510 996

Affranchir  
au tarif  
en vigueur

**ETESIA**

**SERVICE GARANTIE**

13 rue de l'Industrie  
67165 WISSEMBOURG CEDEX  
France



